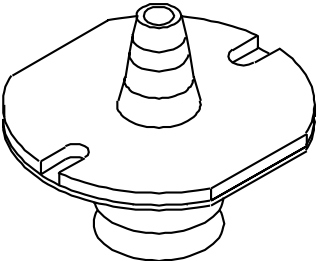
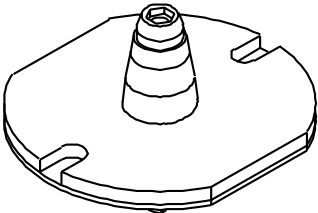


Parts List

MECHANICAL PARTS

Nozzle Parts List



1 ノズルパーツリストの使用法

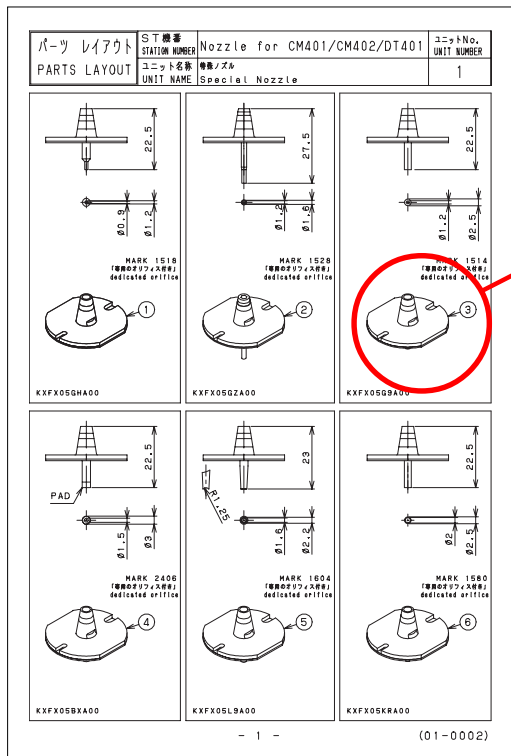
How to use Nozzle Parts List

1-1 パーツリスト部の構成

Description of Parts List

1) パーツレイアウト

Parts Layout



2) パーツリスト

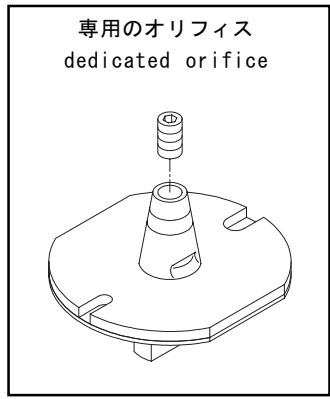
Parts List

パーツリスト		MOI番号 MODULE NUMBER	ユニット番号 UNIT NAME	型式 TYPE	数量 QTY	ランク RANK	備考 REMARKS
PART LIST		A0000088	CM402c-特殊ノズル CM402c-Special Nozzle			1	
番号 NO	部品 PART NUMBER	部品名 PART NAME					
1	KFXG8M8A00	NOZZLE No.1101			1		
2	KFXG8M9A00	NOZZLE No.1102			1		
3	KFXG8P8A00	NOZZLE No.1109			1		
4	KFXG8P9A00	NOZZLE No.1110			1		
5	KFXG8PJA00	NOZZLE No.1111			1		
6	KFXG8PDA00	NOZZLE No.1112			1		
7							
8							
9							
10							
11							
12							
13							
14							
15							
16							
17							
18							
19							
20							
21							
22							
23							
24							
25							
26							
27							
28							
29							
30							

部品品番
Part No

お知らせ

- このパーツリストは、標準ノズルと特殊ノズルが記載されています。
- CM402とCM301タイプの特殊ノズル番号の刻印は同じです。
- CM402とCM301タイプの特殊ノズルは互換性は有りません。
CM402用特殊ノズルには専用のオリフィス（取付け用SCREW）が有ります。
- 部品に刻印されている番号は、識別の為の番号です。
ご注文の際には、注文用品番をお知らせ下さい。
- ノズルは、改良のため予告なく変更することがあります。

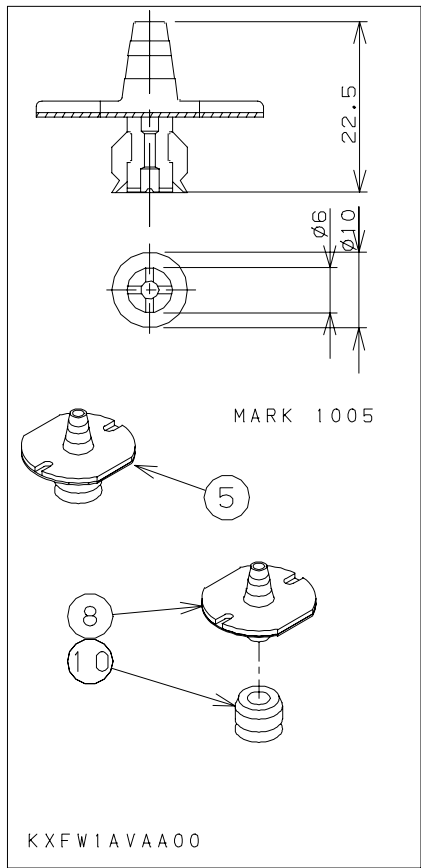
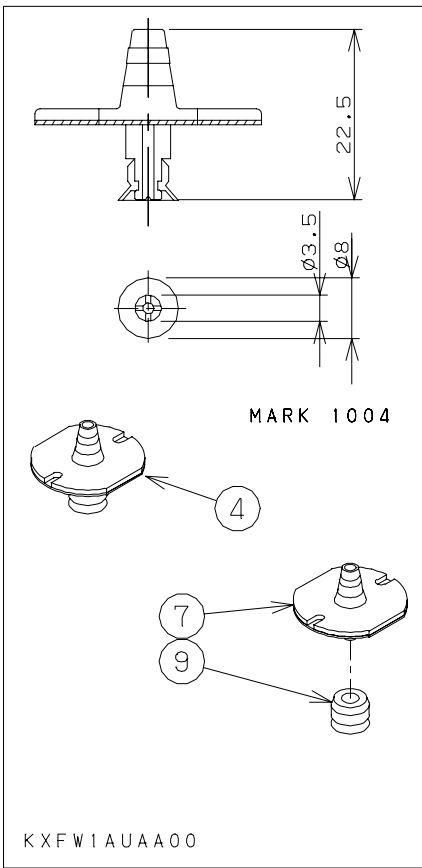
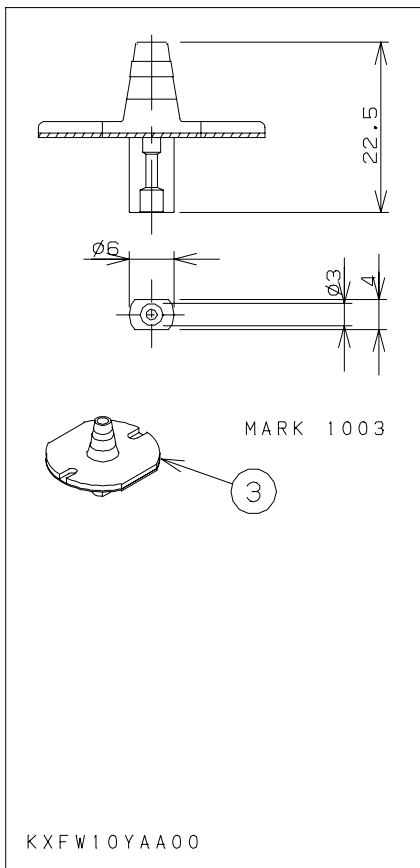
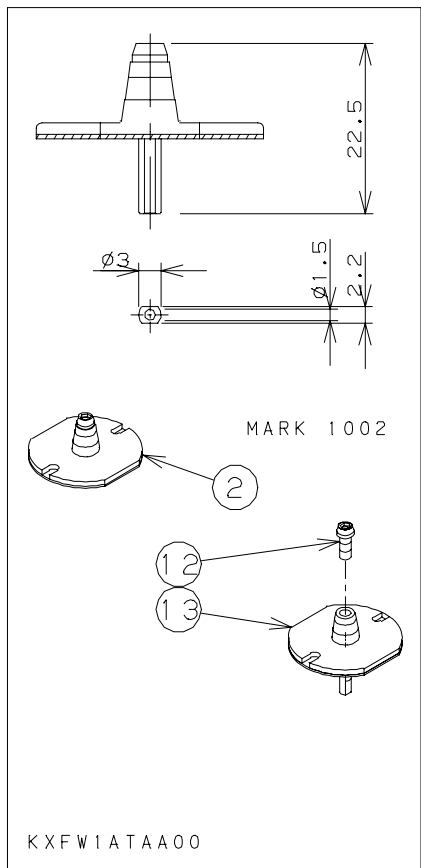
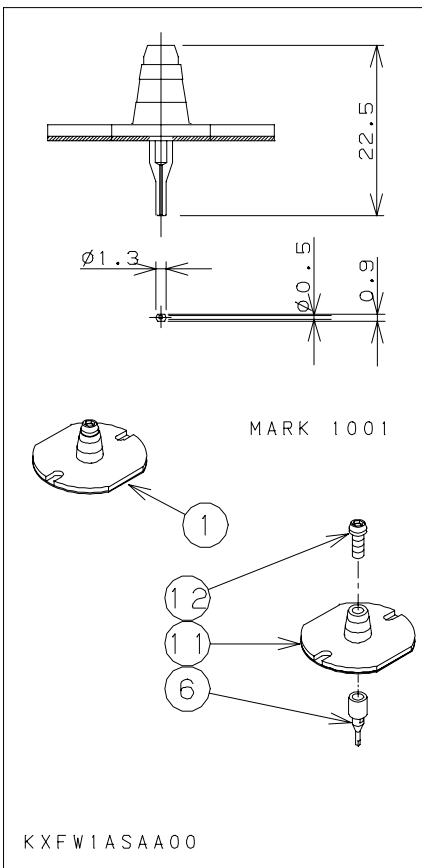


NOTE

- Standard nozzles and special nozzles are shown in this parts list.
- CM402 and CM301 special nozzles are the same in number inscription.
- CM402 and CM301 special nozzles are not compatible.
The CM402 special nozzle has a dedicated orifice (a mounting screw).
- As numbers marked on parts are for identifying parts, specify the order No. when ordering parts.
- Nozzles may be modified for the improvement of the nozzle without notice.

Part 1. **CM301用ノズル**
Nozzle for CM301

パーツ レイアウト PARTS LAYOUT	ST機番 STATION NUMBER	Nozzle for CM301	ユニットNo. UNIT NUMBER
	ユニット名称 UNIT NAME	標準ノズル Standard Nozzle	1



パーツリスト PART LIST	MO機番 MODULE NUMBER	101PC1M0000	ユニットNo. UNIT NUMBER
	ユニット名称 UNIT NAME	標準ノズル(2ヘッド仕様) Standard Nozzle (2-Head Specification)	1

番号 NO	品番 PART NUMBER	部品名 PART NAME	型式 TYPE	数量 Q'TY	ランク RANK	備考 REMARKS
1	KXFW1ASAA00	NOZZLE No.1001		1		
2	KXFW1ATAA00	NOZZLE No.1002		1		
3	KXFW10YAA00	NOZZLE No.1003		1		
4	KXFW1AUAA00	NOZZLE No.1004		1		
5	KXFW1AVAA00	NOZZLE No.1005		1		
6	KXFA1FGAA00	NOZZLE		1		
7	KXFW1H0AA00	NOZZLE		1		
8	KXFW1H1AA00	NOZZLE		1		
9	KXF07QUAA00	PAD	KP-8-N	1		
10	KXF07QVAA00	PAD	KP-10-N	1		
11	KXFW1GYAA00	REFLECTOR		1		
12	KXFA1AFAA00	BOLT		1		
13	KXFW1GZAA00	NOZZLE		1		
14						
15						
16						
17						
18						
19						
20						
21						
22						
23						
24						
25						
26						
27						
28						
29						
30						

Part 2. **CM201,CM202用ノズル**
Nozzle for CM201,CM202

パーツ レイアウト PARTS LAYOUT	ST機番 STATION NUMBER	Nozzle for CM201, CM202	ユニットNo. UNIT NUMBER
	ユニット名称 UNIT NAME	標準ノズル Standard Nozzle	1

MARK 110

KXFX04MSA00

MARK 115

KXFX04MTA00

MARK 120

KXFX04MUA00

MARK 130

KXFX04MVA00

MARK 140

KXFX04MXA00

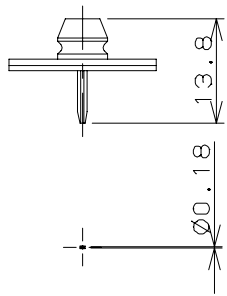
MARK 450

KXFX04MZA00

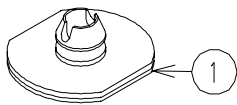
パーツリスト PART LIST	MO機番 MODULE NUMBER	101SC0M0000/101TC0M0000/101UC0M0000 101VC0M0000/101WC0M0000/101XC0M0000	ユニットNo. UNIT NUMBER
	ユニット名称 UNIT NAME	標準ノズル Standard Nozzle	1

番号 NO	品番 PART NUMBER	部品名 PART NAME	型式 TYPE	数量 Q'TY	ランク RANK	備考 REMARKS
1	KXFX04MSA00	NOZZLE No.110		1		
2	KXFX04MTA00	NOZZLE No.115		1		
3	KXFX04MUA00	NOZZLE No.120		1		
4	KXFX04MVA00	NOZZLE No.130		1		
5	KXFX04MXA00	NOZZLE No.140		1		
6	KXFX04MZA00	NOZZLE No.450		1		
7	KXFX04MWA00	NOZZLE		1		
8	KXFB0106A00	PAD		1		
9	KXFX04MYA00	NOZZLE		1		
10	KXFB0109A00	PAD		1		
11						
12						
13						
14						
15						
16						
17						
18						
19						
20						
21						
22						
23						
24						
25						
26						
27						
28						
29						
30						

パーツ レイアウト PARTS LAYOUT	ST機番 STATION NUMBER	Nozzle for CM201, CM202	ユニットNo. UNIT NUMBER
	ユニット名称 UNIT NAME	標準ノズル Standard Nozzle	2



MARK 205



KXFX04N0A00

パーツリスト PART LIST	MO機番 MODULE NUMBER	100YCOM0000	ユニットNo. UNIT NUMBER
	ユニット名称 UNIT NAME	標準ノズル Standard Nozzle	2

番号 NO	品番 PART NUMBER	部品名 PART NAME	型式 TYPE	数量 Q'TY	ランク RANK	備考 REMARKS
1	KXFX04N0A00	NOZZLE No.205		1		
2						
3						
4						
5						
6						
7						
8						
9						
10						
11						
12						
13						
14						
15						
16						
17						
18						
19						
20						
21						
22						
23						
24						
25						
26						
27						
28						
29						
30						

Part 3.

CM401,CM402,
DT401用ノズル
Nozzle for
CM401,CM402,DT401

パーツ レイアウト PARTS LAYOUT	ST機番 STATION NUMBER	Nozzle for CM401/CM402/DT401	ユニットNo. UNIT NUMBER
	ユニット名称 UNIT NAME	標準ノズル Standard Nozzle	1

MARK 110

KXFX03DGA01

MARK 115A

KXFX03DHA01

MARK 120

KXFX03DJA01

MARK 130

KXFX03DKA01

MARK 140

KXFX03DMA01

MARK 450

KXFX03DPA01

パーツリスト PART LIST	MO機番	KXFX0383A00/KXFX037NA00/KXFX0384A00	ユニットNo.
	MODULE NUMBER	KXFX0385A00/KXFX0386A00/KXFX0387A00	UNIT NUMBER
	ユニット名称 UNIT NAME	標準ノズル Standard Nozzle	1

番号 NO	品番 PART NUMBER	部品名 PART NAME	型式 TYPE	数量 Q'TY	ランク RANK	備考 REMARKS
1	KXFX03DGA01	NOZZLE No.110		1		
2	KXFX03DHA01	NOZZLE No.115A		1		
3	KXFX03DJA01	NOZZLE No.120		1		
4	KXFX03DKA01	NOZZLE No.130		1		
5	KXFX03DMA01	NOZZLE No.140		1		
6	KXFX03DPA01	NOZZLE No.450		1		
7	KXFX03DLA01	NOZZLE		1		
8	KXFB0106A00	PAD		1		
9	KXFX03DNA01	NOZZLE		1		
10	KXFB0109A00	PAD		1		
11						
12						
13						
14						
15						
16						
17						
18						
19						
20						
21						
22						
23						
24						
25						
26						
27						
28						
29						
30						

パーツ レイアウト PARTS LAYOUT	ST機番 STATION NUMBER	Nozzle for CM401/CM402/DT401	ユニットNo. UNIT NUMBER
	ユニット名称 UNIT NAME	標準ノズル Standard Nozzle	2

MARK 205

KXFX04N0A00

MARK 460

KXFX03NGA00

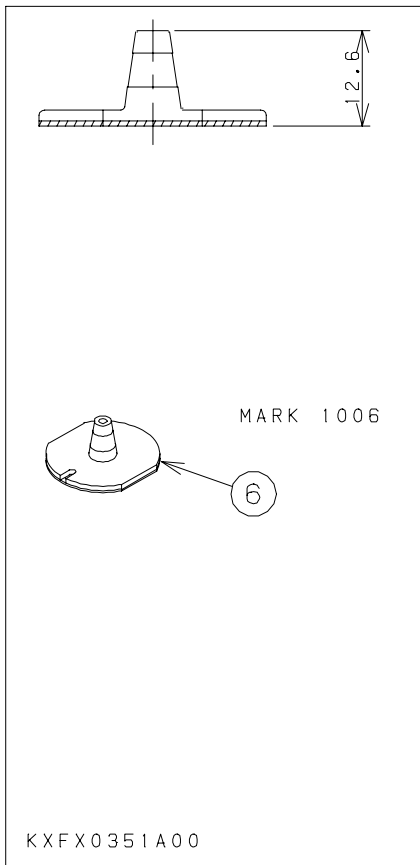
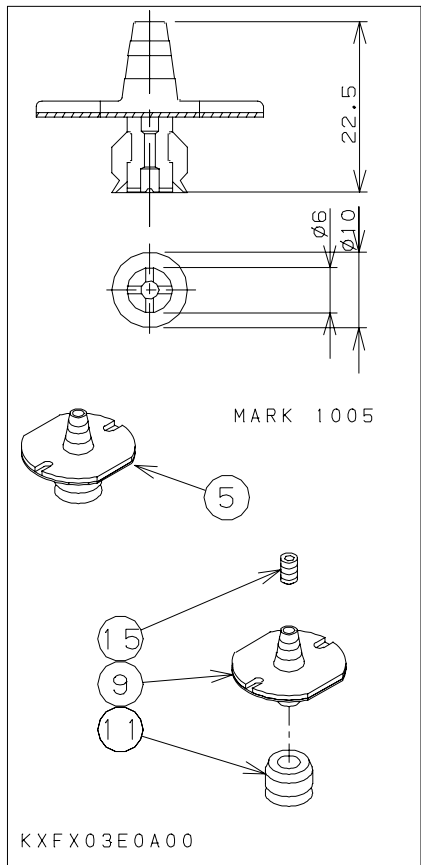
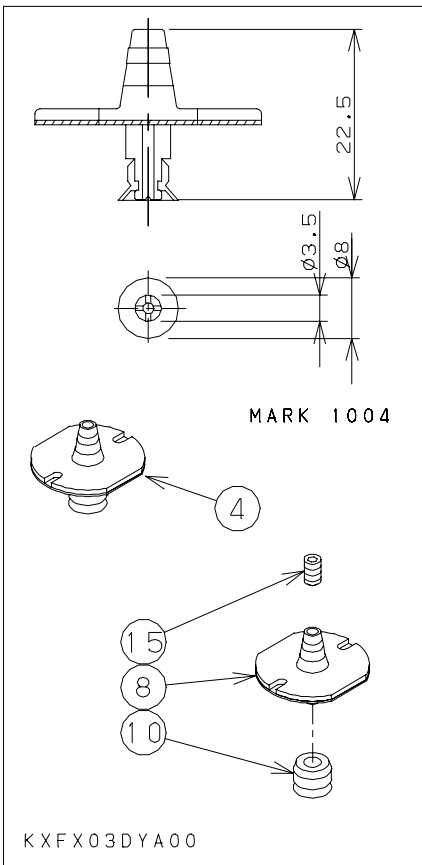
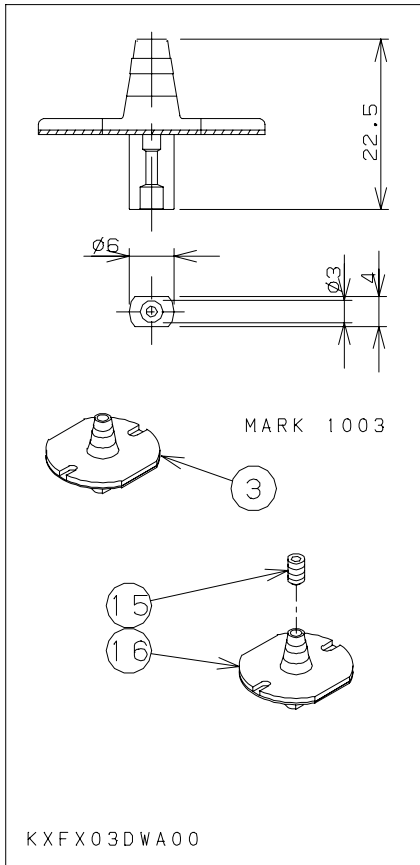
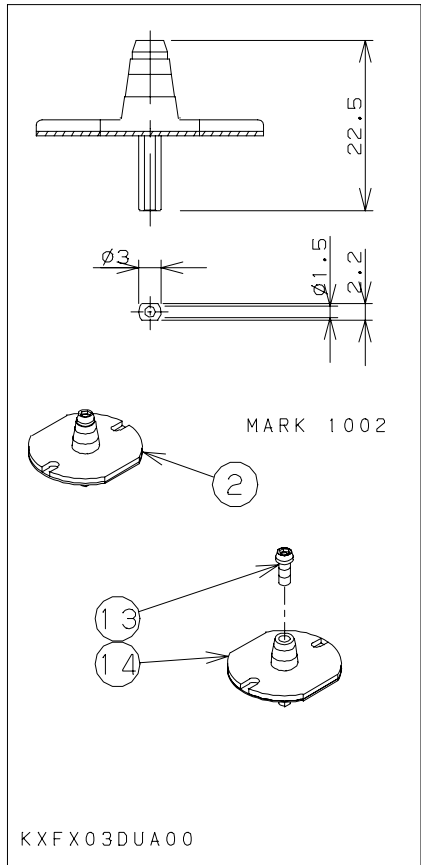
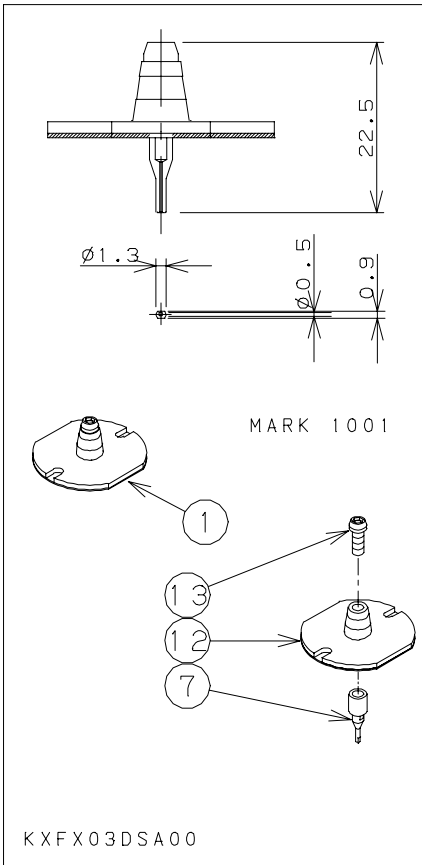
MARK 206A

KXFX05V2A00

パーツリスト PART LIST	MO機番 MODULE NUMBER	N610000995AA/KXFX03NGA00/KXFX05V2A00	ユニットNo. UNIT NUMBER
	ユニット名称 UNIT NAME	標準ノズル Standard Nozzle	2

番号 NO	品番 PART NUMBER	部品名 PART NAME	型式 TYPE	数量 Q'TY	ランク RANK	備考 REMARKS
1	KXFX04N0A00	NOZZLE No.205		1		
2	KXFX03NGA00	NOZZLE No.460		1		
3	KXFX05V2A00	NOZZLE No.206A		1		
4	KXFY00DTA00	NOZZLE		1		
5	KXF07QVAA00	PAD		1		
6						
7						
8						
9						
10						
11						
12						
13						
14						
15						
16						
17						
18						
19						
20						
21						
22						
23						
24						
25						
26						
27						
28						
29						
30						

パーツ レイアウト PARTS LAYOUT	ST機番 STATION NUMBER	Nozzle for CM401/CM402/DT401	ユニットNo. UNIT NUMBER
	ユニット名称 UNIT NAME	標準ノズル Standard Nozzle	3



パーツリスト PART LIST	MO機番 MODULE NUMBER	KXFX037SA00/KXFX037TA00/KXFX037UA00 KXFX037VA00/KXFX037WA00/KXFX037XA00	ユニットNo. UNIT NUMBER
	ユニット名称 UNIT NAME	標準ノズル Standard Nozzle	3

番号 NO	品番 PART NUMBER	部品名 PART NAME	型式 TYPE	数量 Q'TY	ランク RANK	備考 REMARKS
1	KXFX03DSA00	NOZZLE No.1001		1		
2	KXFX03DUA00	NOZZLE No.1002		1		
3	KXFX03DWA00	NOZZLE No.1003		1		
4	KXFX03DYA00	NOZZLE No.1004		1		
5	KXFX03E0A00	NOZZLE No.1005		1		
6	KXFX0351A00	NOZZLE No.1006				
7	KXFB01MHA00	NOZZLE				
8	KXFX03DXA00	NOZZLE				
9	KXFX03DZA00	NOZZLE				
10	KXF07QUAA00	PAD	KP-8-N			
11	KXF07QVAA00	PAD	KP-10-N			
12	KXFX03DRA00	REFLECTOR				
13	KXFB03KNA00	BOLT				
14	KXFX03DTA00	NOZZLE				
15	KXFB03KPA00	SCREW				
16	KXFX03DVA00	NOZZLE				
17						
18						
19						
20						
21						
22						
23						
24						
25						
26						
27						
28						
29						
30						

Part 4. **CM402用特殊ノズル**
Special Nozzle for CM402

パーツ レイアウト PARTS LAYOUT	ST機番 STATION NUMBER	Nozzle for CM401/CM402/DT401	ユニットNo. UNIT NUMBER
	ユニット名称 UNIT NAME	特殊ノズル Special Nozzle	1

MARK 1518
「専用のオリフィス付き」
dedicated orifice

KXFX05GHA00

MARK 1528
「専用のオリフィス付き」
dedicated orifice

KXFX05GZA00

MARK 1514
「専用のオリフィス付き」
dedicated orifice

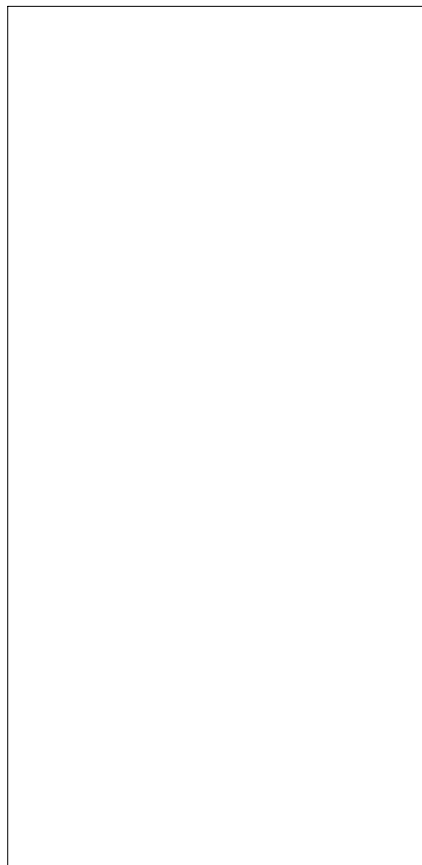
KXFX05G9A00

MARK 1604
「専用のオリフィス付き」
dedicated orifice

KXFX05L9A00

MARK 1580
「専用のオリフィス付き」
dedicated orifice

KXFX05KRA00



パーツリスト PART LIST	MO機番 MODULE NUMBER	A0000088	ユニットNo. UNIT NUMBER
	ユニット名称 UNIT NAME	CM402-L:特殊ノズル CM402-L: Special Nozzle	1

番号 NO	品番 PART NUMBER	部品名 PART NAME	型式 TYPE	数量 Q'TY	ランク RANK	備考 REMARKS
1	KXFX05GHA00	NOZZLE No.1518	dedicated orifice	1		
2	KXFX05GZA00	NOZZLE No.1528	dedicated orifice	1		
3	KXFX05G9A00	NOZZLE No.1514	dedicated orifice	1		
4	KXFX05L9A00	NOZZLE No.1604	dedicated orifice	1		
5	KXFX05KRA00	NOZZLE No.1580	dedicated orifice	1		
6						
7						
8						
9						
10						
11						
12						
13						
14						
15						
16						
17						
18						
19						
20						
21						
22						
23						
24						
25						
26						
27						
28						
29						
30						

パーツ レイアウト PARTS LAYOUT	ST機番 STATION NUMBER	Nozzle for CM401/CM402/DT401	ユニットNo. UNIT NUMBER
	ユニット名称 UNIT NAME	特殊ノズル Special Nozzle	2

MARK 1479
「専用のオリフィス付き」
dedicated orifice

KXFX05ASA00

MARK 1403
「専用のオリフィス付き」
dedicated orifice

KXFX0556A00

MARK 1191
「専用のオリフィス付き」
dedicated orifice

KXFX04U4A00

MARK 1272
「専用のオリフィス付き」
dedicated orifice

KXFX04YKA00

MARK 1118
「専用のオリフィス付き」
dedicated orifice

KXFX04PGA00

MARK 1101
「専用のオリフィス付き」
dedicated orifice

KXFX04NBA00

パーツリスト PART LIST	MO機番 MODULE NUMBER	A0000088	ユニットNo. UNIT NUMBER
	ユニット名称 UNIT NAME	CM402-L: 特殊ノズル CM402-L: Special Nozzle	2

番号 NO	品番 PART NUMBER	部品名 PART NAME	型式 TYPE	数量 Q'TY	ランク RANK	備考 REMARKS
1	KXFX05ASA00	NOZZLE No.1479	dedicated orifice	1		
2	KXFX0556A00	NOZZLE No.1403	dedicated orifice	1		
3	KXFX04U4A00	NOZZLE No.1191	dedicated orifice	1		
4	KXFX04YKA00	NOZZLE No.1272	dedicated orifice	1		
5	KXFX04PQA00	NOZZLE No.1118	dedicated orifice	1		
6	KXFX04NBA00	NOZZLE No.1101	dedicated orifice	1		
7						
8						
9						
10						
11						
12						
13						
14						
15						
16						
17						
18						
19						
20						
21						
22						
23						
24						
25						
26						
27						
28						
29						
30						

パーツ レイアウト PARTS LAYOUT	ST機番 STATION NUMBER	Nozzle for CM401/CM402/DT401	ユニットNo. UNIT NUMBER
	ユニット名称 UNIT NAME	特殊ノズル Special Nozzle	3

MARK 1248
「専用のオリフィス付き」
dedicated orifice

KXFX04X8A00

MARK 1112
「専用のオリフィス付き」
dedicated orifice

KXFX04PCA00

MARK 1229
「専用のオリフィス付き」
dedicated orifice

KXFX04W6A00

MARK 2405
「専用のオリフィス付き」
dedicated orifice

KXFX05BVA00

MARK 1192
「専用のオリフィス付き」
dedicated orifice

KXFX04U6A00

MARK 1252
「専用のオリフィス付き」
dedicated orifice

KXFX04XEA00

パーツリスト PART LIST	MO機番 MODULE NUMBER	A0000088	ユニットNo. UNIT NUMBER
	ユニット名称 UNIT NAME	CM402-L: 特殊ノズル CM402-L: Special Nozzle	3

番号 NO	品番 PART NUMBER	部品名 PART NAME	型式 TYPE	数量 Q'TY	ランク RANK	備考 REMARKS
1	KXFX04X8A00	NOZZLE No.1248	dedicated orifice	1		
2	KXFX04PCA00	NOZZLE No.1112	dedicated orifice	1		
3	KXFX04W6A00	NOZZLE No.1229	dedicated orifice	1		
4	KXFX05BVA00	NOZZLE No.2405	dedicated orifice	1		
5	KXFX04U6A00	NOZZLE No.1192	dedicated orifice	1		
6	KXFX04XEA00	NOZZLE No.1252	dedicated orifice	1		
7						
8						
9						
10						
11						
12						
13						
14						
15						
16						
17						
18						
19						
20						
21						
22						
23						
24						
25						
26						
27						
28						
29						
30						

パーツ レイアウト PARTS LAYOUT	ST機番 STATION NUMBER	Nozzle for CM401/CM402/DT401	ユニットNo. UNIT NUMBER
	ユニット名称 UNIT NAME	特殊ノズル Special Nozzle	4

MARK 1180
「専用のオリフィス付き」
dedicated orifice

KXFX04TGA00

MARK 1202
「専用のオリフィス付き」
dedicated orifice

KXFX04UGA00

MARK 1109
「専用のオリフィス付き」
dedicated orifice

KXFX04P6A00

MARK 1128
「専用のオリフィス付き」
dedicated orifice

KXFX04QAA00

MARK 1656
「専用のオリフィス付き」
dedicated orifice

KXFX05MXA00

MARK 1249
「専用のオリフィス付き」
dedicated orifice

KXFX04XAA00

パーツリスト PART LIST	MO機番 MODULE NUMBER	A0000088	ユニットNo. UNIT NUMBER
	ユニット名称 UNIT NAME	CM402-L: 特殊ノズル CM402-L: Special Nozzle	4

番号 NO	品番 PART NUMBER	部品名 PART NAME	型式 TYPE	数量 Q'TY	ランク RANK	備考 REMARKS
1	KXFX04TGA00	NOZZLE No.1180	dedicated orifice	1		
2	KXFX04UQA00	NOZZLE No.1202	dedicated orifice	1		
3	KXFX04P6A00	NOZZLE No.1109	dedicated orifice	1		
4	KXFX04QAA00	NOZZLE No.1128	dedicated orifice	1		
5	KXFX05MXA00	NOZZLE No.1656	dedicated orifice	1		
6	KXFX04XAA00	NOZZLE No.1249	dedicated orifice	1		
7						
8						
9						
10						
11						
12						
13						
14						
15						
16						
17						
18						
19						
20						
21						
22						
23						
24						
25						
26						
27						
28						
29						
30						

パーツ レイアウト PARTS LAYOUT	ST機番 STATION NUMBER	Nozzle for CM401/CM402/DT401	ユニットNo. UNIT NUMBER
	ユニット名称 UNIT NAME	特殊ノズル Special Nozzle	5

MARK 1333
「専用のオリフィス付き」
dedicated orifice

KXFX051JA00

MARK 1404
「専用のオリフィス付き」
dedicated orifice

KXFX0558A00

MARK 1115
「専用のオリフィス付き」
dedicated orifice

KXFX04PJA00

MARK 1173
「専用のオリフィス付き」
dedicated orifice

KXFX04T0A00

MARK 1105
「専用のオリフィス付き」
dedicated orifice

KXFX04NXA00

MARK 2437
「専用のオリフィス付き」
dedicated orifice

KXFX05DRA00

パーツリスト PART LIST	MO機番 MODULE NUMBER	A0000088	ユニットNo. UNIT NUMBER
	ユニット名称 UNIT NAME	CM402-L: 特殊ノズル CM402-L: Special Nozzle	5

番号 NO	品番 PART NUMBER	部品名 PART NAME	型式 TYPE	数量 Q'TY	ランク RANK	備考 REMARKS
1	KXFX051JA00	NOZZLE No.1333	dedicated orifice	1		
2	KXFX0558A00	NOZZLE No.1404	dedicated orifice	1		
3	KXFX04PJA00	NOZZLE No.1115	dedicated orifice	1		
4	KXFX04T0A00	NOZZLE No.1173	dedicated orifice	1		
5	KXFX04NXA00	NOZZLE No.1105	dedicated orifice	1		
6	KXFX05DRA00	NOZZLE No.2437	dedicated orifice	1		
7						
8						
9						
10						
11						
12						
13						
14						
15						
16						
17						
18						
19						
20						
21						
22						
23						
24						
25						
26						
27						
28						
29						
30						

パーツ レイアウト PARTS LAYOUT	ST機番 STATION NUMBER	Nozzle for CM401/CM402/DT401	ユニットNo. UNIT NUMBER
	ユニット名称 UNIT NAME	特殊ノズル Special Nozzle	6

MARK 1421
「専用のオリフィス付き」
dedicated orifice

KXFX056AA00

MARK 1137
「専用のオリフィス付き」
dedicated orifice

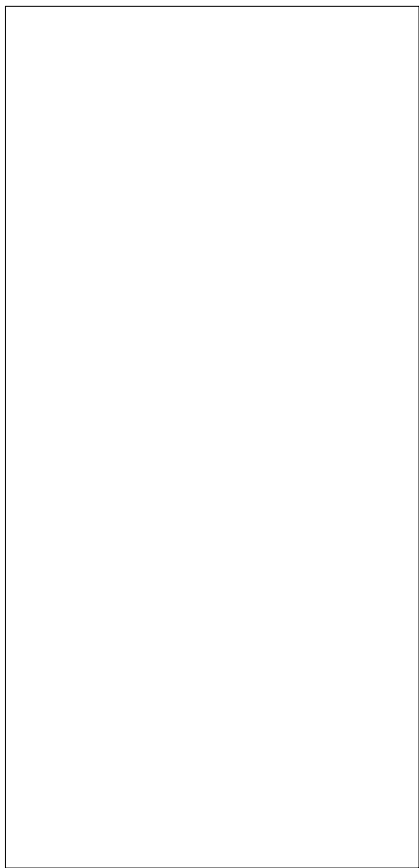
KXFX04QUA00

MARK 1148
「専用のオリフィス付き」
dedicated orifice

KXFX04RJA00

MARK 1237
「専用のオリフィス付き」
dedicated orifice

KXFX04WNA00



パーツリスト PART LIST	MO機番 MODULE NUMBER	A0000088	ユニットNo. UNIT NUMBER
	ユニット名称 UNIT NAME	CM402-L: 特殊ノズル CM402-L: Special Nozzle	6

番号 NO	品番 PART NUMBER	部品名 PART NAME	型式 TYPE	数量 Q'TY	ランク RANK	備考 REMARKS
1	KXFX056AA00	NOZZLE No.1421	dedicated orifice	1		
2	KXFX04QUA00	NOZZLE No.1137	dedicated orifice	1		
3	KXFX04RJA00	NOZZLE No.1148	dedicated orifice	1		
4	KXFX04WNA00	NOZZLE No.1237	dedicated orifice	1		
5						
6						
7						
8						
9						
10						
11						
12						
13						
14						
15						
16						
17						
18						
19						
20						
21						
22						
23						
24						
25						
26						
27						
28						
29						
30						

Part 5. **CM301用特殊ノズル**
Special Nozzle for CM301

パーツ レイアウト PARTS LAYOUT	ST機番 STATION NUMBER	Nozzle for CM301	ユニットNo. UNIT NUMBER
	ユニット名称 UNIT NAME	特殊ノズル Special Nozzle	1

MARK 1518

KXFX05GGA00

MARK 1528

KXFX05GYA00

MARK 1514

KXFX05G8A00

MARK 1604

KXFX05L8A00

MARK 1580

KXFX05KQA00

Blank panel for nozzle drawing.

パーツリスト PART LIST	MO機番 MODULE NUMBER	A0000137	ユニットNo. UNIT NUMBER
	ユニット名称 UNIT NAME	CM301-D:特殊ノズル CM301-D: Special Nozzle	1

番号 NO	品番 PART NUMBER	部品名 PART NAME	型式 TYPE	数量 Q'TY	ランク RANK	備考 REMARKS
1	KXFX05GGA00	NOZZLE No.1518		1		
2	KXFX05GYA00	NOZZLE No.1528		1		
3	KXFX05G8A00	NOZZLE No.1514		1		
4	KXFX05L8A00	NOZZLE No.1604		1		
5	KXFX05KQA00	NOZZLE No.1580		1		
6						
7						
8						
9						
10						
11						
12						
13						
14						
15						
16						
17						
18						
19						
20						
21						
22						
23						
24						
25						
26						
27						
28						
29						
30						

パーツ レイアウト PARTS LAYOUT	ST機番 STATION NUMBER	Nozzle for CM301	ユニットNo. UNIT NUMBER
	ユニット名称 UNIT NAME	特殊ノズル Special Nozzle	2

MARK 1479

KXFX05ARA00

MARK 1403

KXFX0555A00

MARK 1191

KXFX04U3A00

MARK 1272

KXFX04YJA00

MARK 1118

KXFX04PPA00

MARK 1101

KXFX04NDA00

パーツリスト PART LIST	MO機番 MODULE NUMBER	A0000137	ユニットNo. UNIT NUMBER
	ユニット名称 UNIT NAME	CM301-D:特殊ノズル CM301-D: Special Nozzle	2

番号 NO	品番 PART NUMBER	部品名 PART NAME	型式 TYPE	数量 Q'TY	ランク RANK	備考 REMARKS
1	KXFX05ARA00	NOZZLE No.1479		1		
2	KXFX0555A00	NOZZLE No.1403		1		
3	KXFX04U3A00	NOZZLE No.1191		1		
4	KXFX04YJA00	NOZZLE No.1272		1		
5	KXFX04PPA00	NOZZLE No.1118		1		
6	KXFX04NDA00	NOZZLE No.1101		1		
7						
8						
9						
10						
11						
12						
13						
14						
15						
16						
17						
18						
19						
20						
21						
22						
23						
24						
25						
26						
27						
28						
29						
30						

パーツ レイアウト PARTS LAYOUT	ST機番 STATION NUMBER	Nozzle for CM301	ユニットNo. UNIT NUMBER
	ユニット名称 UNIT NAME	特殊ノズル Special Nozzle	3

MARK 1248

KXFX04X7A00

MARK 1112

KXFX04PBA00

MARK 1229

KXFX04W5A00

MARK 2405

KXFX05BUA00

MARK 1192

KXFX04U5A00

MARK 1252

KXFX04XDA00

パーツリスト PART LIST	MO機番 MODULE NUMBER	A0000137	ユニットNo. UNIT NUMBER
	ユニット名称 UNIT NAME	CM301-D:特殊ノズル CM301-D: Special Nozzle	3

番号 NO	品番 PART NUMBER	部品名 PART NAME	型式 TYPE	数量 Q'TY	ランク RANK	備考 REMARKS
1	KXFX04X7A00	NOZZLE No.1248		1		
2	KXFX04PBA00	NOZZLE No.1112		1		
3	KXFX04W5A00	NOZZLE No.1229		1		
4	KXFX05BUA00	NOZZLE No.2405		1		
5	KXFX04U5A00	NOZZLE No.1192		1		
6	KXFX04XDA00	NOZZLE No.1252		1		
7						
8						
9						
10						
11						
12						
13						
14						
15						
16						
17						
18						
19						
20						
21						
22						
23						
24						
25						
26						
27						
28						
29						
30						

パーツ レイアウト PARTS LAYOUT	ST機番 STATION NUMBER	Nozzle for CM301	ユニットNo. UNIT NUMBER
	ユニット名称 UNIT NAME	特殊ノズル Special Nozzle	4

MARK 1180

KXFX04TFA00

MARK 1202

KXFX04UPA00

MARK 1109

KXFX04P5A00

MARK 1128

KXFX04Q9A00

MARK 1656

KXFX05MWA00

MARK 1249

KXFX04X9A00

パーツリスト PART LIST	MO機番 MODULE NUMBER	A0000137	ユニットNo. UNIT NUMBER
	ユニット名称 UNIT NAME	CM301-D:特殊ノズル CM301-D: Special Nozzle	4

番号 NO	品番 PART NUMBER	部品名 PART NAME	型式 TYPE	数量 Q'TY	ランク RANK	備考 REMARKS
1	KXFX04TFA00	NOZZLE No.1180		1		
2	KXFX04UPA00	NOZZLE No.1202		1		
3	KXFX04P5A00	NOZZLE No.1109		1		
4	KXFX04Q9A00	NOZZLE No.1128		1		
5	KXFX05MWA00	NOZZLE No.1656		1		
6	KXFX04X9A00	NOZZLE No.1249		1		
7						
8						
9						
10						
11						
12						
13						
14						
15						
16						
17						
18						
19						
20						
21						
22						
23						
24						
25						
26						
27						
28						
29						
30						

パーツ レイアウト PARTS LAYOUT	ST機番 STATION NUMBER	Nozzle for CM301	ユニットNo. UNIT NUMBER
	ユニット名称 UNIT NAME	特殊ノズル Special Nozzle	5

MARK 1333

KXFX051HA00

MARK 1404

KXFX0557A00

MARK 1115

KXFX04PHA00

MARK 1173

KXFX04SZA00

MARK 1105

KXFX04NYA00

MARK 2437

KXFX05DQA00

パーツリスト PART LIST	MO機番 MODULE NUMBER	A0000137	ユニットNo. UNIT NUMBER
	ユニット名称 UNIT NAME	CM301-D:特殊ノズル CM301-D: Special Nozzle	5

番号 NO	品番 PART NUMBER	部品名 PART NAME	型式 TYPE	数量 Q'TY	ランク RANK	備考 REMARKS
1	KXFX051HA00	NOZZLE No.1333		1		
2	KXFX0557A00	NOZZLE No.1404		1		
3	KXFX04PHA00	NOZZLE No.1115		1		
4	KXFX04SZA00	NOZZLE No.1173		1		
5	KXFX04NYA00	NOZZLE No.1105		1		
6	KXFX05DQA00	NOZZLE No.2437		1		
7						
8						
9						
10						
11						
12						
13						
14						
15						
16						
17						
18						
19						
20						
21						
22						
23						
24						
25						
26						
27						
28						
29						
30						

パーツ レイアウト PARTS LAYOUT	ST機番 STATION NUMBER	Nozzle for CM301	ユニットNo. UNIT NUMBER
	ユニット名称 UNIT NAME	特殊ノズル Special Nozzle	6

MARK 1421

KXFX0568A00

MARK 1137

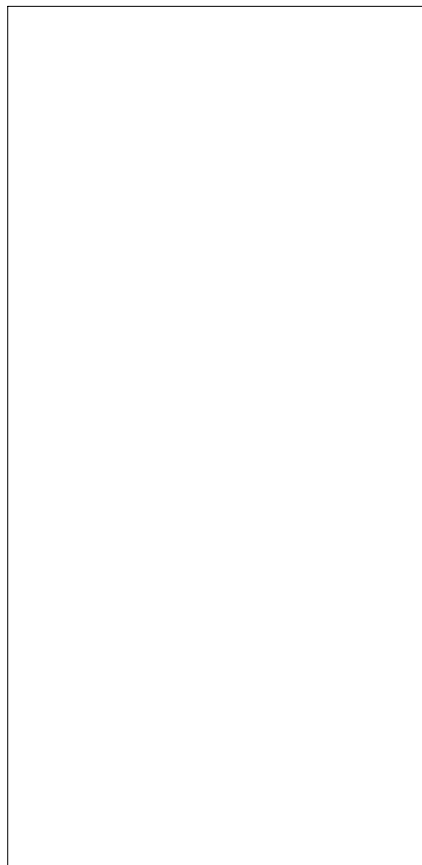
KXFX04GTA00

MARK 1148

KXFX04RGA00

MARK 1237

KXFX04WMA00



パーツリスト PART LIST	MO機番 MODULE NUMBER	A0000137	ユニットNo. UNIT NUMBER
	ユニット名称 UNIT NAME	CM301-D:特殊ノズル CM301-D: Special Nozzle	6

番号 NO	品番 PART NUMBER	部品名 PART NAME	型式 TYPE	数量 Q'TY	ランク RANK	備考 REMARKS
1	KXFX0568A00	NOZZLE No.1421		1		
2	KXFX04QTA00	NOZZLE No.1137		1		
3	KXFX04RGA00	NOZZLE No.1148		1		
4	KXFX04WMA00	NOZZLE No.1237		1		
5						
6						
7						
8						
9						
10						
11						
12						
13						
14						
15						
16						
17						
18						
19						
20						
21						
22						
23						
24						
25						
26						
27						
28						
29						
30						

