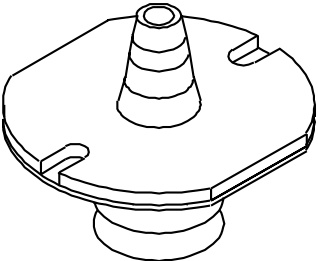
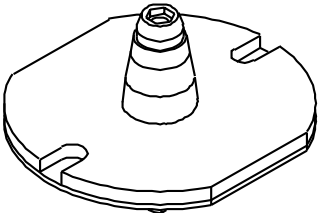


Parts List

MECHANICAL PARTS

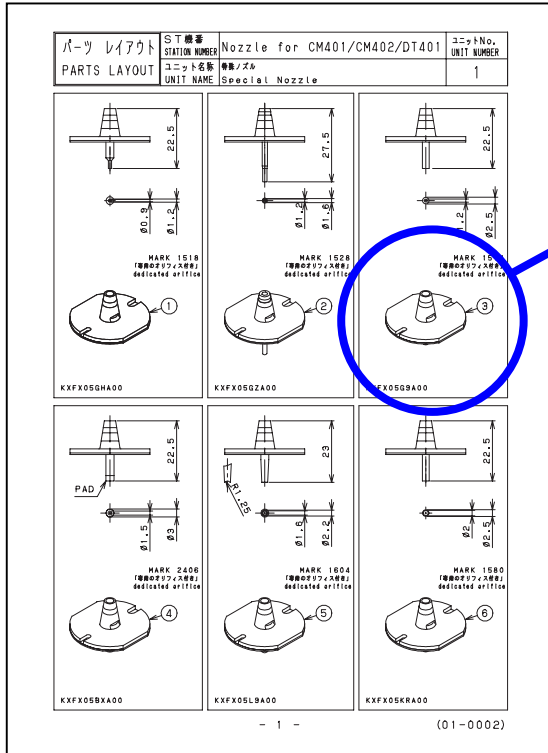
Nozzle Parts List



1 ノズルパーツリストの使用法 How to use Nozzle Parts List

1-1 パーツリスト部の構成 Description of Parts List.

1) パーツレイアウト Parts Layout



2) パーツリスト Parts List

| パーツリスト PART LIST | | MODULE NUMBER A0000088 | ユニットNo. UNIT NUMBER 1 | | | |
|---------------------|-------------|---------------------------|-----------------------------|-----|------|---------|
| NO | PART NUMBER | PART NAME | TYPE | QTY | RANK | REMARKS |
| 1 | KFX04NBA00 | NOZZLE No.1101 | | 1 | | |
| 2 | KFX04PBA00 | NOZZLE No.1109 | | 1 | | |
| 4 | KFX04PCA00 | NOZZLE No.1121 | | 1 | | |
| 5 | KFX04PAJ00 | NOZZLE No.1107 | | 1 | | |
| 6 | KFX04PQA00 | NOZZLE No.1183 | | 1 | | |
| 7 | | | | | | |
| 8 | | | | | | |
| 9 | | | | | | |
| 10 | | | | | | |
| 11 | | | | | | |
| 12 | | | | | | |
| 13 | | | | | | |
| 14 | | | | | | |
| 15 | | | | | | |
| 16 | | | | | | |
| 17 | | | | | | |
| 18 | | | | | | |
| 19 | | | | | | |
| 20 | | | | | | |
| 21 | | | | | | |
| 22 | | | | | | |
| 23 | | | | | | |
| 24 | | | | | | |
| 25 | | | | | | |
| 26 | | | | | | |
| 27 | | | | | | |
| 28 | | | | | | |
| 29 | | | | | | |
| 30 | | | | | | |

部品品番
Part No.

お知らせ

1. このパーツリストは、標準ノズルと特殊ノズルが記載されています。
2. Part5とPart6の特殊ノズル番号の刻印は同じです。
3. Part5とPart6の特殊ノズルは互換性は有りません。
Part5の特殊ノズルには専用のオリフィス(取付け用 SCREW)が有ります。
4. 部品に刻印されている番号は、識別の為の番号です。
ご注文の際には、注文用品番をお知らせください。
5. ノズルは、改良のため予告なく変更することがあります。
6. イラスト上に表記されている寸法は、ミリ単位(mm)です。

Note

1. Standard nozzles and special nozzles are shown in this parts list.
2. Part5 and Part6 special nozzles are the same in number inscription.
3. Part5 and Part6 special nozzles are not compatible.
The Part5 special nozzle has a dedicated orifice (a mounting screw).
4. As numbers marked on parts are for identifying parts,specify the order No. when ordering parts.
5. Nozzles may be modified for the improvement of the nozzle without notice.
6. Dimensions of illustrations are in mm.

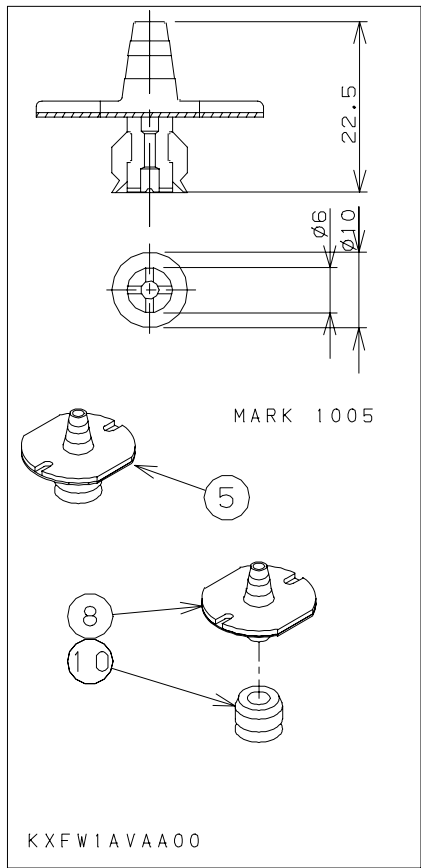
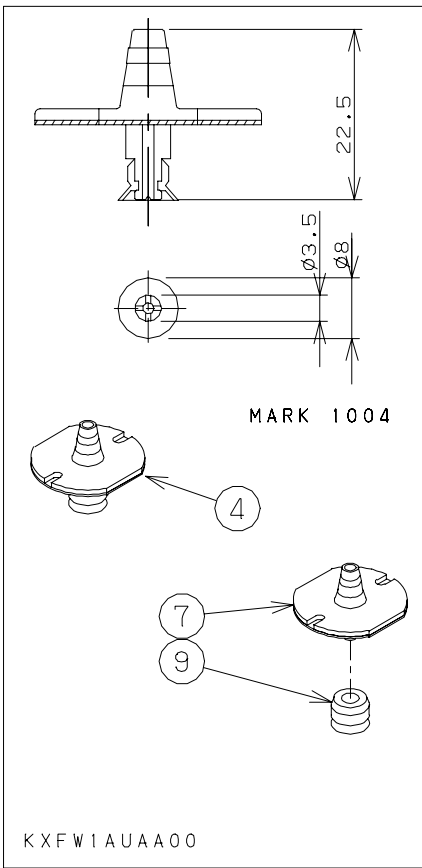
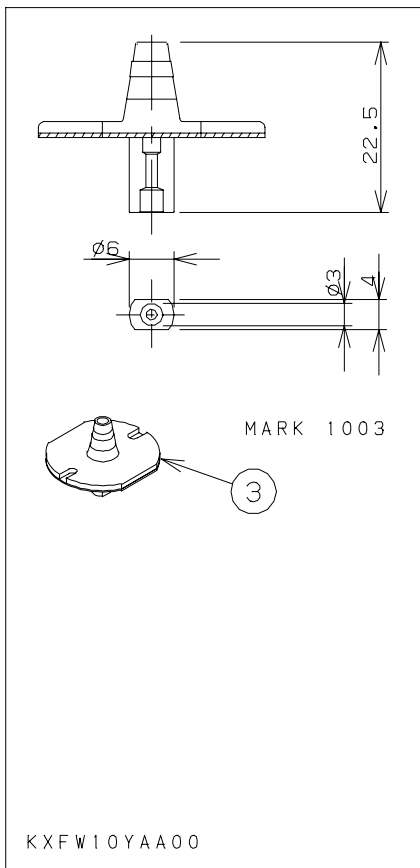
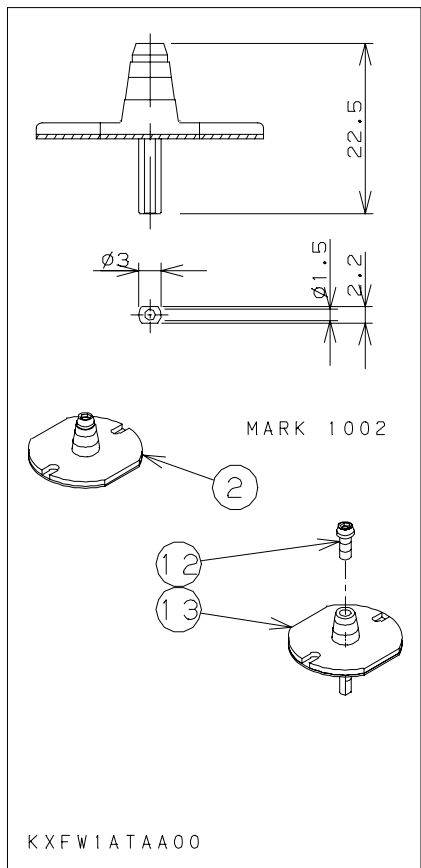
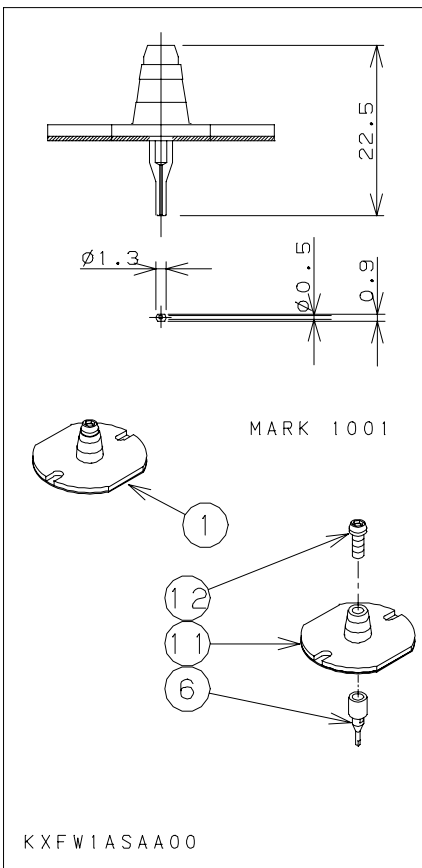


Part 1. **多機能ヘッド用ノズル**
Nozzle for Multi-functional head

対象機種

CM301-D
CM301-DU
CM301-DS

| | | | |
|---------------------------|------------------------|--------------------------|------------------------|
| パーツ レイアウト PARTS LAYOUT | ST機番 STATION NUMBER | Nozzle for CM301 | ユニットNo. UNIT NUMBER |
| | ユニット名称 UNIT NAME | 標準ノズル Standard Nozzle | 1 |



| | | | |
|-----------------------------|-----------------------|---|------------------------|
| パーツリスト PART LIST | MO機番 MODULE NUMBER | 101PC1M0000 | ユニットNo. UNIT NUMBER |
| | ユニット名称 UNIT NAME | 標準ノズル(2ヘッド仕様) Standard Nozzle (2-Head Specification) | 1 |

| 番号 NO | 品番 PART NUMBER | 部品名 PART NAME | 型式 TYPE | 数量 Q'TY | ランク RANK | 備考 REMARKS |
|----------|-------------------|------------------|------------|------------|-------------|---------------|
| 1 | KXFW1ASAA00 | NOZZLE No.1001 | | 1 | | |
| 2 | KXFW1ATAA00 | NOZZLE No.1002 | | 1 | | |
| 3 | KXFW10YAA00 | NOZZLE No.1003 | | 1 | | |
| 4 | KXFW1AUAA00 | NOZZLE No.1004 | | 1 | | |
| 5 | KXFW1AVAA00 | NOZZLE No.1005 | | 1 | | |
| 6 | KXFA1FGAA00 | NOZZLE | | 1 | | |
| 7 | KXFW1H0AA00 | NOZZLE | | 1 | | |
| 8 | KXFW1H1AA00 | NOZZLE | | 1 | | |
| 9 | KXF07QUAA00 | PAD | KP-8-N | 1 | | |
| 10 | KXF07QVAA00 | PAD | KP-10-N | 1 | | |
| 11 | KXFW1GYAA00 | REFLECTOR | | 1 | | |
| 12 | KXFA1AFAA00 | BOLT | | 1 | | |
| 13 | KXFW1GZAA00 | NOZZLE | | 1 | | |
| 14 | | | | | | |
| 15 | | | | | | |
| 16 | | | | | | |
| 17 | | | | | | |
| 18 | | | | | | |
| 19 | | | | | | |
| 20 | | | | | | |
| 21 | | | | | | |
| 22 | | | | | | |
| 23 | | | | | | |
| 24 | | | | | | |
| 25 | | | | | | |
| 26 | | | | | | |
| 27 | | | | | | |
| 28 | | | | | | |
| 29 | | | | | | |
| 30 | | | | | | |

Part 2. **高速ヘッド用ノズル**
Nozzle for High-speed head

対象機種

CM201-D
CM202-D
CM201-DU
CM202-DU
CM201-DH
CM202-DH
CM202-DHU
CM201-DS
CM202-DS
CM202-DK

| | | | |
|---------------------------|------------------------|--------------------------|------------------------|
| パーツ レイアウト PARTS LAYOUT | ST機番 STATION NUMBER | Nozzle for CM201, CM202 | ユニットNo. UNIT NUMBER |
| | ユニット名称 UNIT NAME | 標準ノズル Standard Nozzle | 1 |

MARK 110

KXFX04MSA00

MARK 115

KXFX04MTA00

MARK 120

KXFX04MUA00

MARK 130

KXFX04MVA00

MARK 140

KXFX04MXA00

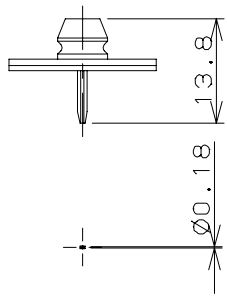
MARK 450

KXFX04MZA00

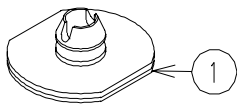
| | | | |
|-----------------------------|-----------------------|--|------------------------|
| パーツリスト PART LIST | MO機番 MODULE NUMBER | 101SC0M0000/101TC0M0000/101UC0M0000 101VC0M0000/101WC0M0000/101XC0M0000 | ユニットNo. UNIT NUMBER |
| | ユニット名称 UNIT NAME | 標準ノズル Standard Nozzle | 1 |
| | | | |

| 番号 NO | 品番 PART NUMBER | 部品名 PART NAME | 型式 TYPE | 数量 Q'TY | ランク RANK | 備考 REMARKS |
|----------|-------------------|------------------|------------|------------|-------------|---------------|
| 1 | KXFX04MSA00 | NOZZLE No.110 | | 1 | | |
| 2 | KXFX04MTA00 | NOZZLE No.115 | | 1 | | |
| 3 | KXFX04MUA00 | NOZZLE No.120 | | 1 | | |
| 4 | KXFX04MVA00 | NOZZLE No.130 | | 1 | | |
| 5 | KXFX04MXA00 | NOZZLE No.140 | | 1 | | |
| 6 | KXFX04MZA00 | NOZZLE No.450 | | 1 | | |
| 7 | KXFX04MWA00 | NOZZLE | | 1 | | |
| 8 | KXFB0106A00 | PAD | | 1 | | |
| 9 | KXFX04MYA00 | NOZZLE | | 1 | | |
| 10 | KXFB0109A00 | PAD | | 1 | | |
| 11 | | | | | | |
| 12 | | | | | | |
| 13 | | | | | | |
| 14 | | | | | | |
| 15 | | | | | | |
| 16 | | | | | | |
| 17 | | | | | | |
| 18 | | | | | | |
| 19 | | | | | | |
| 20 | | | | | | |
| 21 | | | | | | |
| 22 | | | | | | |
| 23 | | | | | | |
| 24 | | | | | | |
| 25 | | | | | | |
| 26 | | | | | | |
| 27 | | | | | | |
| 28 | | | | | | |
| 29 | | | | | | |
| 30 | | | | | | |

| | | | |
|---------------------------|------------------------|--------------------------|------------------------|
| パーツ レイアウト PARTS LAYOUT | ST機番 STATION NUMBER | Nozzle for CM201, CM202 | ユニットNo. UNIT NUMBER |
| | ユニット名称 UNIT NAME | 標準ノズル Standard Nozzle | 2 |



MARK 205



KXFX04N0A00

| | | | |
|-----------------------------|-----------------------|--------------------------|------------------------|
| パーツリスト PART LIST | MO機番 MODULE NUMBER | 100YCOM0000 | ユニットNo. UNIT NUMBER |
| | ユニット名称 UNIT NAME | 標準ノズル Standard Nozzle | 2 |

| 番号 NO | 品番 PART NUMBER | 部品名 PART NAME | 型式 TYPE | 数量 Q'TY | ランク RANK | 備考 REMARKS |
|----------|-------------------|------------------|------------|------------|-------------|---------------|
| 1 | KXFX04N0A00 | NOZZLE No.205 | | 1 | | |
| 2 | | | | | | |
| 3 | | | | | | |
| 4 | | | | | | |
| 5 | | | | | | |
| 6 | | | | | | |
| 7 | | | | | | |
| 8 | | | | | | |
| 9 | | | | | | |
| 10 | | | | | | |
| 11 | | | | | | |
| 12 | | | | | | |
| 13 | | | | | | |
| 14 | | | | | | |
| 15 | | | | | | |
| 16 | | | | | | |
| 17 | | | | | | |
| 18 | | | | | | |
| 19 | | | | | | |
| 20 | | | | | | |
| 21 | | | | | | |
| 22 | | | | | | |
| 23 | | | | | | |
| 24 | | | | | | |
| 25 | | | | | | |
| 26 | | | | | | |
| 27 | | | | | | |
| 28 | | | | | | |
| 29 | | | | | | |
| 30 | | | | | | |

Part 3. **高速ヘッド(8ノズル)用**
For High-speed head(8-nozzle)

対象機種

CM401-M
CM401-L
CM402-M
CM402-L
CM400-M
CM602-L
CM212-M

| | | | |
|---------------------------|------------------------|--------------------------|------------------------|
| パーツ レイアウト PARTS LAYOUT | ST機番 STATION NUMBER | Nozzle | ユニットNo. UNIT NUMBER |
| | ユニット名称 UNIT NAME | 標準ノズル Standard Nozzle | 1 |

MARK 110

KXFX0383A00

MARK 115A

KXFX037NA00

MARK 120

KXFX0384A00

MARK 130

KXFX0385A00

MARK 140

KXFX0386A00

MARK 450

KXFX0387A00

| | | | |
|-----------------------------------|-----------------------|--------------------------|------------------------|
| パーツリスト PART LIST | MO機番 MODULE NUMBER | Nozzle | ユニットNo. UNIT NUMBER |
| | ユニット名称 UNIT NAME | 標準ノズル Standard Nozzle | 1 |

| 番号 NO | 品番 PART NUMBER | 部品名 PART NAME | 型式 TYPE | 数量 Q'TY | ランク RANK | 備考 REMARKS |
|----------|-------------------|------------------|------------|------------|-------------|---------------|
| 1 | KXFX0383A00 | NOZZLE No.110 | | 1 | | |
| 2 | KXFX037NA00 | NOZZLE No.115A | | 1 | | |
| 3 | KXFX0384A00 | NOZZLE No.120 | | 1 | | |
| 4 | KXFX0385A00 | NOZZLE No.130 | | 1 | | |
| 5 | KXFX0386A00 | NOZZLE No.140 | | 1 | | |
| 6 | KXFX0387A00 | NOZZLE No.450 | | 1 | | |
| 7 | KXFX03DLA01 | NOZZLE | | 1 | | |
| 8 | KXFB0106A00 | PAD | | 1 | | |
| 9 | KXFX03DNA01 | NOZZLE | | 1 | | |
| 10 | KXFB0109A00 | PAD | | 1 | | |
| 11 | | | | | | |
| 12 | | | | | | |
| 13 | | | | | | |
| 14 | | | | | | |
| 15 | | | | | | |
| 16 | | | | | | |
| 17 | | | | | | |
| 18 | | | | | | |
| 19 | | | | | | |
| 20 | | | | | | |
| 21 | | | | | | |
| 22 | | | | | | |
| 23 | | | | | | |
| 24 | | | | | | |
| 25 | | | | | | |
| 26 | | | | | | |
| 27 | | | | | | |
| 28 | | | | | | |
| 29 | | | | | | |
| 30 | | | | | | |

| | | | |
|---------------------------|------------------------|--------------------------|------------------------|
| パーツ レイアウト PARTS LAYOUT | ST機番 STATION NUMBER | Nozzle | ユニットNo. UNIT NUMBER |
| | ユニット名称 UNIT NAME | 標準ノズル Standard Nozzle | 2 |

MARK 205

N610000995AA

MARK 460

KXFX03NGA00

MARK 206A

KXFX05V2A00

| | | | |
|-----------------------------------|-----------------------|--------------------------|------------------------|
| パーツリスト PART LIST | MO機番 MODULE NUMBER | Nozzle | ユニットNo. UNIT NUMBER |
| | ユニット名称 UNIT NAME | 標準ノズル Standard Nozzle | 2 |

| 番号 NO | 品番 PART NUMBER | 部品名 PART NAME | 型式 TYPE | 数量 Q'TY | ランク RANK | 備考 REMARKS |
|----------|-------------------|------------------|------------|------------|-------------|---------------|
| 1 | N610000995AA | NOZZLE No.205 | | 1 | | |
| 2 | KXFX03NGA00 | NOZZLE No.460 | | 1 | | |
| 3 | KXFX05V2A00 | NOZZLE No.206A | | 1 | | |
| 4 | KXFY00DTA00 | NOZZLE | | 1 | | |
| 5 | KXF07QVAA00 | PAD | | 1 | | |
| 6 | | | | | | |
| 7 | | | | | | |
| 8 | | | | | | |
| 9 | | | | | | |
| 10 | | | | | | |
| 11 | | | | | | |
| 12 | | | | | | |
| 13 | | | | | | |
| 14 | | | | | | |
| 15 | | | | | | |
| 16 | | | | | | |
| 17 | | | | | | |
| 18 | | | | | | |
| 19 | | | | | | |
| 20 | | | | | | |
| 21 | | | | | | |
| 22 | | | | | | |
| 23 | | | | | | |
| 24 | | | | | | |
| 25 | | | | | | |
| 26 | | | | | | |
| 27 | | | | | | |
| 28 | | | | | | |
| 29 | | | | | | |
| 30 | | | | | | |

Part 4.

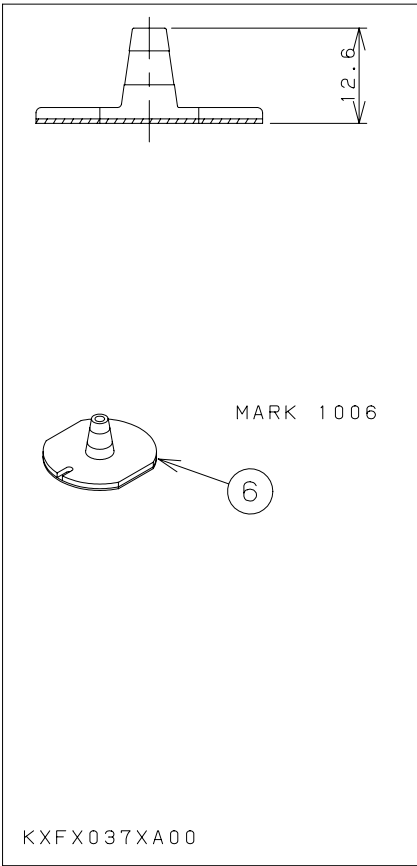
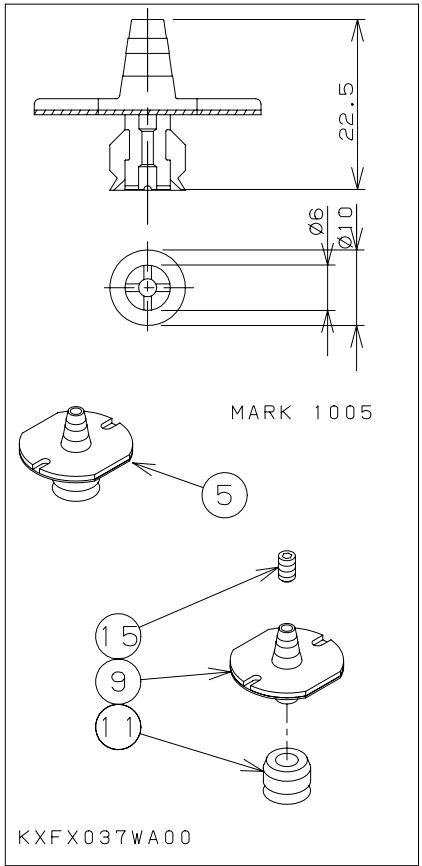
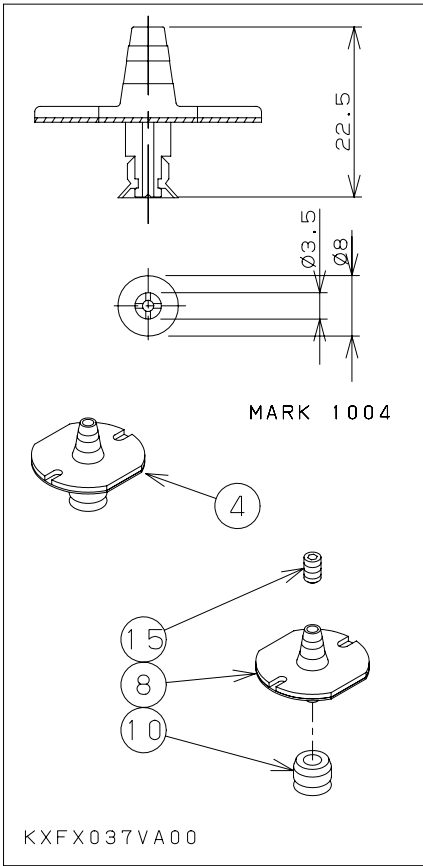
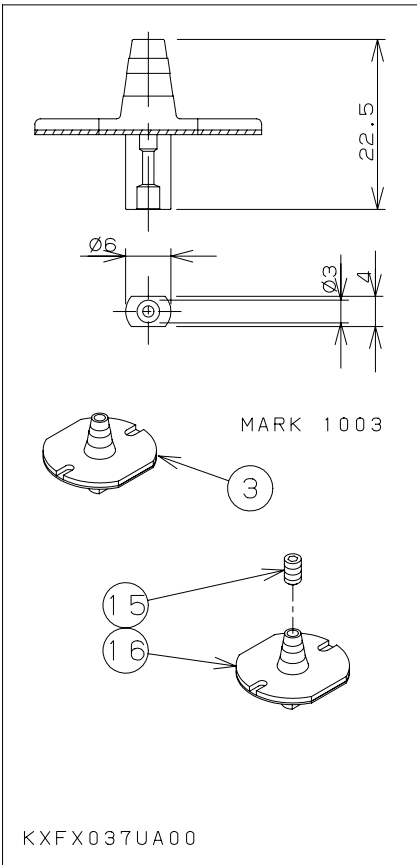
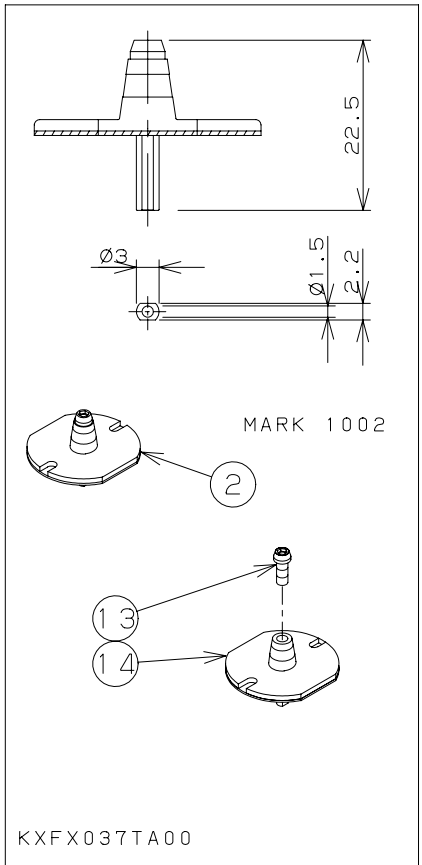
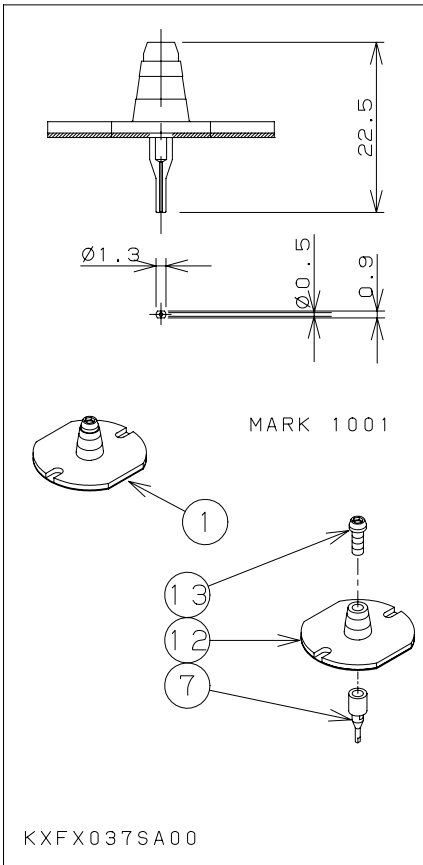
多機能ヘッド用ノズル

Nozzle for Multi-functional head

対象機種

CM401-M
CM401-L
CM402-M
CM402-L
CM400-M
CM602-L
CM212-M
DT401-M
DT401-F
DT400-M

| | | | |
|---------------------------|------------------------|--------------------------|------------------------|
| パーツ レイアウト PARTS LAYOUT | ST機番 STATION NUMBER | Nozzle | ユニットNo. UNIT NUMBER |
| | ユニット名称 UNIT NAME | 標準ノズル Standard Nozzle | 1 |



| | | | |
|-----------------------------------|-----------------------|--------------------------|------------------------|
| パーツリスト PART LIST | MO機番 MODULE NUMBER | Nozzle | ユニットNo. UNIT NUMBER |
| | ユニット名称 UNIT NAME | 標準ノズル Standard Nozzle | 1 |

| 番号 NO | 品番 PART NUMBER | 部品名 PART NAME | 型式 TYPE | 数量 Q'TY | ランク RANK | 備考 REMARKS |
|----------|-------------------|------------------|------------|------------|-------------|---------------|
| 1 | KXFX037SA00 | NOZZLE No.1001 | | 1 | | |
| 2 | KXFX037TA00 | NOZZLE No.1002 | | 1 | | |
| 3 | KXFX037UA00 | NOZZLE No.1003 | | 1 | | |
| 4 | KXFX037VA00 | NOZZLE No.1004 | | 1 | | |
| 5 | KXFX037WA00 | NOZZLE No.1005 | | 1 | | |
| 6 | KXFX037XA00 | NOZZLE No.1006 | | | | |
| 7 | KXFB01MHA00 | NOZZLE | | | | |
| 8 | KXFX03DXA00 | NOZZLE | | | | |
| 9 | KXFX03DZA00 | NOZZLE | | | | |
| 10 | KXF07QUAA00 | PAD | KP-8-N | | | |
| 11 | KXF07QVAA00 | PAD | KP-10-N | | | |
| 12 | KXFX03DRA00 | REFLECTOR | | | | |
| 13 | KXFB03KNA00 | BOLT | | | | |
| 14 | KXFX03DTA00 | NOZZLE | | | | |
| 15 | KXFB03KPA00 | SCREW | | | | |
| 16 | KXFX03DVA00 | NOZZLE | | | | |
| 17 | | | | | | |
| 18 | | | | | | |
| 19 | | | | | | |
| 20 | | | | | | |
| 21 | | | | | | |
| 22 | | | | | | |
| 23 | | | | | | |
| 24 | | | | | | |
| 25 | | | | | | |
| 26 | | | | | | |
| 27 | | | | | | |
| 28 | | | | | | |
| 29 | | | | | | |
| 30 | | | | | | |

Part 5. **多機能ヘッド用特殊ノズル**
Special Nozzle
for Multi-functional head

対象機種

CM401-M
CM401-L
CM402-M
CM402-L
CM400-M
CM602-L
CM212-M
DT401-M
DT401-F
DT400-M

| | | | |
|---------------------------|------------------------|------------------------------|------------------------|
| パーツ レイアウト PARTS LAYOUT | ST機番 STATION NUMBER | Nozzle for CM401/CM402/DT401 | ユニットNo. UNIT NUMBER |
| | ユニット名称 UNIT NAME | 特殊ノズル Special Nozzle | 1 |

MARK 1518
「専用のオリフィス付き」
dedicated orifice

KXFX05GHA00

MARK 1528
「専用のオリフィス付き」
dedicated orifice

KXFX05GZA00

MARK 1514
「専用のオリフィス付き」
dedicated orifice

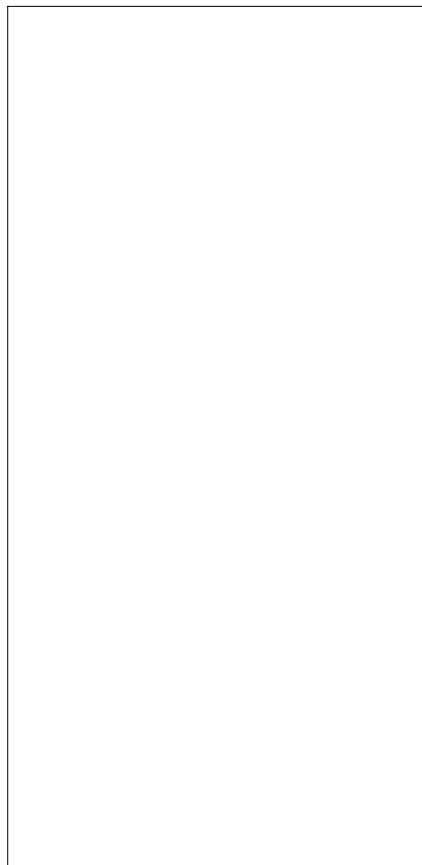
KXFX05G9A00

MARK 1604
「専用のオリフィス付き」
dedicated orifice

KXFX05L9A00

MARK 1580
「専用のオリフィス付き」
dedicated orifice

KXFX05KRA00



| | | | |
|-----------------------------|-----------------------|---|------------------------|
| パーツリスト PART LIST | MO機番 MODULE NUMBER | A0000088 | ユニットNo. UNIT NUMBER |
| | ユニット名称 UNIT NAME | CM402-L: 特殊ノズル CM402-L: Special Nozzle | 1 |

| 番号 NO | 品番 PART NUMBER | 部品名 PART NAME | 型式 TYPE | 数量 Q'TY | ランク RANK | 備考 REMARKS |
|----------|-------------------|------------------|-------------------|------------|-------------|---------------|
| 1 | KXFX05GHA00 | NOZZLE No.1518 | dedicated orifice | 1 | | |
| 2 | KXFX05GZA00 | NOZZLE No.1528 | dedicated orifice | 1 | | |
| 3 | KXFX05G9A00 | NOZZLE No.1514 | dedicated orifice | 1 | | |
| 4 | KXFX05L9A00 | NOZZLE No.1604 | dedicated orifice | 1 | | |
| 5 | KXFX05KRA00 | NOZZLE No.1580 | dedicated orifice | 1 | | |
| 6 | | | | | | |
| 7 | | | | | | |
| 8 | | | | | | |
| 9 | | | | | | |
| 10 | | | | | | |
| 11 | | | | | | |
| 12 | | | | | | |
| 13 | | | | | | |
| 14 | | | | | | |
| 15 | | | | | | |
| 16 | | | | | | |
| 17 | | | | | | |
| 18 | | | | | | |
| 19 | | | | | | |
| 20 | | | | | | |
| 21 | | | | | | |
| 22 | | | | | | |
| 23 | | | | | | |
| 24 | | | | | | |
| 25 | | | | | | |
| 26 | | | | | | |
| 27 | | | | | | |
| 28 | | | | | | |
| 29 | | | | | | |
| 30 | | | | | | |

| | | | |
|---------------------------|------------------------|------------------------------|------------------------|
| パーツ レイアウト PARTS LAYOUT | ST機番 STATION NUMBER | Nozzle for CM401/CM402/DT401 | ユニットNo. UNIT NUMBER |
| | ユニット名称 UNIT NAME | 特殊ノズル Special Nozzle | 2 |

MARK 1479
 「専用のオリフィス付き」
 dedicated orifice

KXFX05ASA00

MARK 1403
 「専用のオリフィス付き」
 dedicated orifice

KXFX0556A00

MARK 1191
 「専用のオリフィス付き」
 dedicated orifice

KXFX04U4A00

MARK 1272
 「専用のオリフィス付き」
 dedicated orifice

KXFX04YKA00

MARK 1118
 「専用のオリフィス付き」
 dedicated orifice

KXFX04PGA00

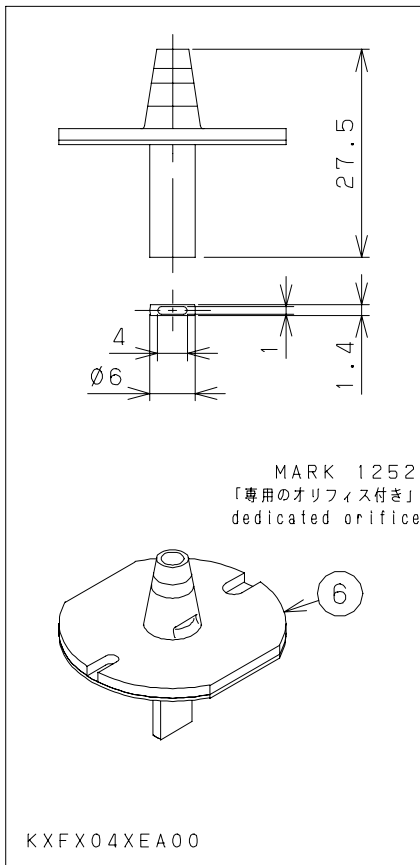
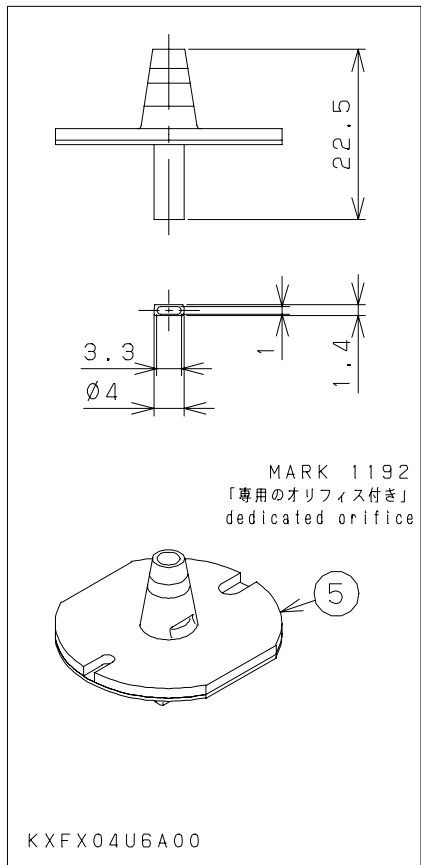
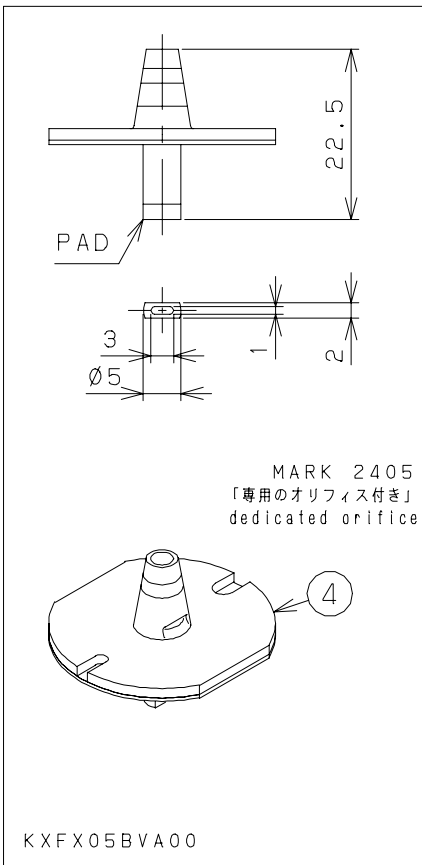
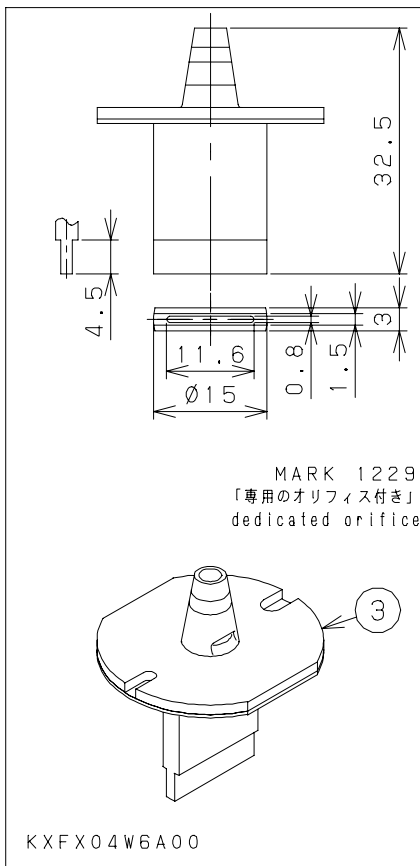
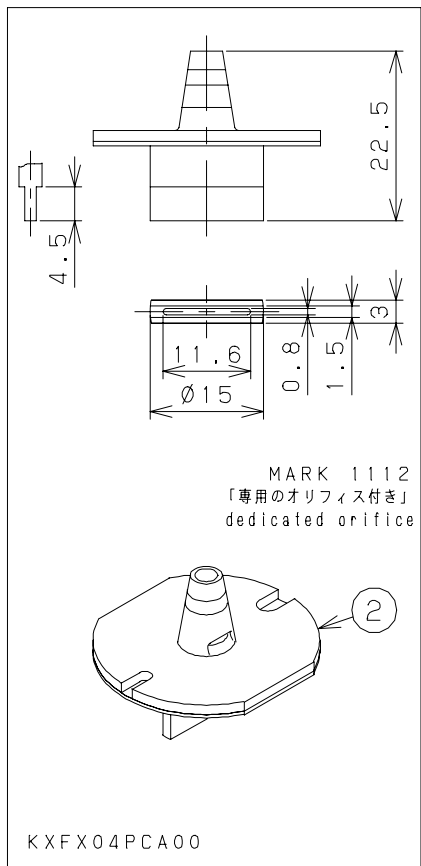
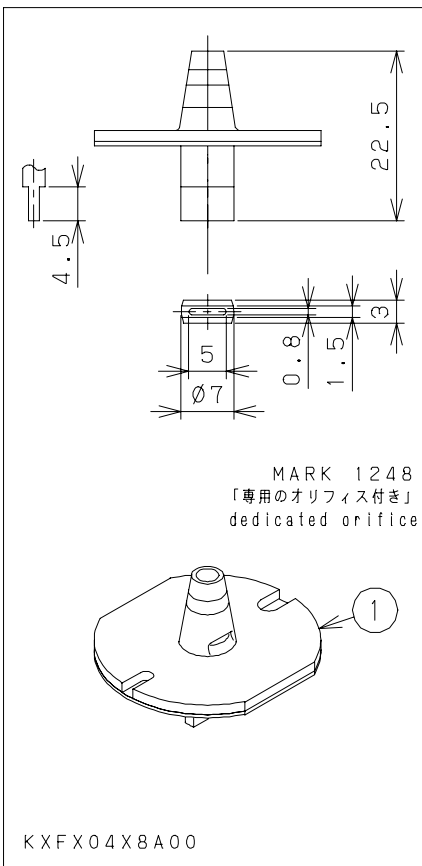
MARK 1101
 「専用のオリフィス付き」
 dedicated orifice

KXFX04NBA00

| | | | |
|-----------------------------|-----------------------|---|------------------------|
| パーツリスト PART LIST | MO機番 MODULE NUMBER | A0000088 | ユニットNo. UNIT NUMBER |
| | ユニット名称 UNIT NAME | CM402-L: 特殊ノズル CM402-L: Special Nozzle | 2 |
| | | | |

| 番号 NO | 品番 PART NUMBER | 部品名 PART NAME | 型式 TYPE | 数量 Q'TY | ランク RANK | 備考 REMARKS |
|----------|-------------------|------------------|-------------------|------------|-------------|---------------|
| 1 | KXFX05ASA00 | NOZZLE No.1479 | dedicated orifice | 1 | | |
| 2 | KXFX0556A00 | NOZZLE No.1403 | dedicated orifice | 1 | | |
| 3 | KXFX04U4A00 | NOZZLE No.1191 | dedicated orifice | 1 | | |
| 4 | KXFX04YKA00 | NOZZLE No.1272 | dedicated orifice | 1 | | |
| 5 | KXFX04PQA00 | NOZZLE No.1118 | dedicated orifice | 1 | | |
| 6 | KXFX04NBA00 | NOZZLE No.1101 | dedicated orifice | 1 | | |
| 7 | | | | | | |
| 8 | | | | | | |
| 9 | | | | | | |
| 10 | | | | | | |
| 11 | | | | | | |
| 12 | | | | | | |
| 13 | | | | | | |
| 14 | | | | | | |
| 15 | | | | | | |
| 16 | | | | | | |
| 17 | | | | | | |
| 18 | | | | | | |
| 19 | | | | | | |
| 20 | | | | | | |
| 21 | | | | | | |
| 22 | | | | | | |
| 23 | | | | | | |
| 24 | | | | | | |
| 25 | | | | | | |
| 26 | | | | | | |
| 27 | | | | | | |
| 28 | | | | | | |
| 29 | | | | | | |
| 30 | | | | | | |

| | | | |
|---------------------------|------------------------|------------------------------|------------------------|
| パーツ レイアウト PARTS LAYOUT | ST機番 STATION NUMBER | Nozzle for CM401/CM402/DT401 | ユニットNo. UNIT NUMBER |
| | ユニット名称 UNIT NAME | 特殊ノズル Special Nozzle | 3 |



| | | | |
|-----------------------------|-----------------------|---|------------------------|
| パーツリスト PART LIST | MO機番 MODULE NUMBER | A0000088 | ユニットNo. UNIT NUMBER |
| | ユニット名称 UNIT NAME | CM402-L: 特殊ノズル CM402-L: Special Nozzle | 3 |
| | | | |

| 番号 NO | 品番 PART NUMBER | 部品名 PART NAME | 型式 TYPE | 数量 Q'TY | ランク RANK | 備考 REMARKS |
|----------|-------------------|------------------|-------------------|------------|-------------|---------------|
| 1 | KXFX04X8A00 | NOZZLE No.1248 | dedicated orifice | 1 | | |
| 2 | KXFX04PCA00 | NOZZLE No.1112 | dedicated orifice | 1 | | |
| 3 | KXFX04W6A00 | NOZZLE No.1229 | dedicated orifice | 1 | | |
| 4 | KXFX05BVA00 | NOZZLE No.2405 | dedicated orifice | 1 | | |
| 5 | KXFX04U6A00 | NOZZLE No.1192 | dedicated orifice | 1 | | |
| 6 | KXFX04XEA00 | NOZZLE No.1252 | dedicated orifice | 1 | | |
| 7 | | | | | | |
| 8 | | | | | | |
| 9 | | | | | | |
| 10 | | | | | | |
| 11 | | | | | | |
| 12 | | | | | | |
| 13 | | | | | | |
| 14 | | | | | | |
| 15 | | | | | | |
| 16 | | | | | | |
| 17 | | | | | | |
| 18 | | | | | | |
| 19 | | | | | | |
| 20 | | | | | | |
| 21 | | | | | | |
| 22 | | | | | | |
| 23 | | | | | | |
| 24 | | | | | | |
| 25 | | | | | | |
| 26 | | | | | | |
| 27 | | | | | | |
| 28 | | | | | | |
| 29 | | | | | | |
| 30 | | | | | | |

| | | | |
|---------------------------|------------------------|------------------------------|------------------------|
| パーツ レイアウト PARTS LAYOUT | ST機番 STATION NUMBER | Nozzle for CM401/CM402/DT401 | ユニットNo. UNIT NUMBER |
| | ユニット名称 UNIT NAME | 特殊ノズル Special Nozzle | 4 |

MARK 1180
「専用のオリフィス付き」
dedicated orifice

KXFX04TGA00

MARK 1202
「専用のオリフィス付き」
dedicated orifice

KXFX04UGA00

MARK 1109
「専用のオリフィス付き」
dedicated orifice

KXFX04P6A00

MARK 1128
「専用のオリフィス付き」
dedicated orifice

KXFX04QAA00

MARK 1656
「専用のオリフィス付き」
dedicated orifice

KXFX05MXA00

MARK 1249
「専用のオリフィス付き」
dedicated orifice

KXFX04XAA00

| | | | |
|-----------------------------|-----------------------|---|------------------------|
| パーツリスト PART LIST | MO機番 MODULE NUMBER | A0000088 | ユニットNo. UNIT NUMBER |
| | ユニット名称 UNIT NAME | CM402-L: 特殊ノズル CM402-L: Special Nozzle | 4 |
| | | | |

| 番号 NO | 品番 PART NUMBER | 部品名 PART NAME | 型式 TYPE | 数量 Q'TY | ランク RANK | 備考 REMARKS |
|----------|-------------------|------------------|-------------------|------------|-------------|---------------|
| 1 | KXFX04TGA00 | NOZZLE No.1180 | dedicated orifice | 1 | | |
| 2 | KXFX04UQA00 | NOZZLE No.1202 | dedicated orifice | 1 | | |
| 3 | KXFX04P6A00 | NOZZLE No.1109 | dedicated orifice | 1 | | |
| 4 | KXFX04QAA00 | NOZZLE No.1128 | dedicated orifice | 1 | | |
| 5 | KXFX05MXA00 | NOZZLE No.1656 | dedicated orifice | 1 | | |
| 6 | KXFX04XAA00 | NOZZLE No.1249 | dedicated orifice | 1 | | |
| 7 | | | | | | |
| 8 | | | | | | |
| 9 | | | | | | |
| 10 | | | | | | |
| 11 | | | | | | |
| 12 | | | | | | |
| 13 | | | | | | |
| 14 | | | | | | |
| 15 | | | | | | |
| 16 | | | | | | |
| 17 | | | | | | |
| 18 | | | | | | |
| 19 | | | | | | |
| 20 | | | | | | |
| 21 | | | | | | |
| 22 | | | | | | |
| 23 | | | | | | |
| 24 | | | | | | |
| 25 | | | | | | |
| 26 | | | | | | |
| 27 | | | | | | |
| 28 | | | | | | |
| 29 | | | | | | |
| 30 | | | | | | |

| | | | |
|---------------------------|------------------------|------------------------------|------------------------|
| パーツ レイアウト PARTS LAYOUT | ST機番 STATION NUMBER | Nozzle for CM401/CM402/DT401 | ユニットNo. UNIT NUMBER |
| | ユニット名称 UNIT NAME | 特殊ノズル Special Nozzle | 5 |

MARK 1333
「専用のオリフィス付き」
dedicated orifice

KXFX051JA00

MARK 1404
「専用のオリフィス付き」
dedicated orifice

KXFX0558A00

MARK 1115
「専用のオリフィス付き」
dedicated orifice

KXFX04PJA00

MARK 1173
「専用のオリフィス付き」
dedicated orifice

KXFX04T0A00

MARK 1105
「専用のオリフィス付き」
dedicated orifice

KXFX04NXA00

MARK 2437
「専用のオリフィス付き」
dedicated orifice

KXFX05DRA00

| | | | |
|-----------------------------|-----------------------|---|------------------------|
| パーツリスト PART LIST | MO機番 MODULE NUMBER | A0000088 | ユニットNo. UNIT NUMBER |
| | ユニット名称 UNIT NAME | CM402-L: 特殊ノズル CM402-L: Special Nozzle | 5 |
| | | | |

| 番号 NO | 品番 PART NUMBER | 部品名 PART NAME | 型式 TYPE | 数量 Q'TY | ランク RANK | 備考 REMARKS |
|----------|-------------------|------------------|-------------------|------------|-------------|---------------|
| 1 | KXFX051JA00 | NOZZLE No.1333 | dedicated orifice | 1 | | |
| 2 | KXFX0558A00 | NOZZLE No.1404 | dedicated orifice | 1 | | |
| 3 | KXFX04PJA00 | NOZZLE No.1115 | dedicated orifice | 1 | | |
| 4 | KXFX04T0A00 | NOZZLE No.1173 | dedicated orifice | 1 | | |
| 5 | KXFX04NXA00 | NOZZLE No.1105 | dedicated orifice | 1 | | |
| 6 | KXFX05DRA00 | NOZZLE No.2437 | dedicated orifice | 1 | | |
| 7 | | | | | | |
| 8 | | | | | | |
| 9 | | | | | | |
| 10 | | | | | | |
| 11 | | | | | | |
| 12 | | | | | | |
| 13 | | | | | | |
| 14 | | | | | | |
| 15 | | | | | | |
| 16 | | | | | | |
| 17 | | | | | | |
| 18 | | | | | | |
| 19 | | | | | | |
| 20 | | | | | | |
| 21 | | | | | | |
| 22 | | | | | | |
| 23 | | | | | | |
| 24 | | | | | | |
| 25 | | | | | | |
| 26 | | | | | | |
| 27 | | | | | | |
| 28 | | | | | | |
| 29 | | | | | | |
| 30 | | | | | | |

| | | | |
|---------------------------|------------------------|------------------------------|------------------------|
| パーツ レイアウト PARTS LAYOUT | ST機番 STATION NUMBER | Nozzle for CM401/CM402/DT401 | ユニットNo. UNIT NUMBER |
| | ユニット名称 UNIT NAME | 特殊ノズル Special Nozzle | 6 |

MARK 1421
「専用のオリフィス付き」
dedicated orifice

KXFX056AA00

MARK 1137
「専用のオリフィス付き」
dedicated orifice

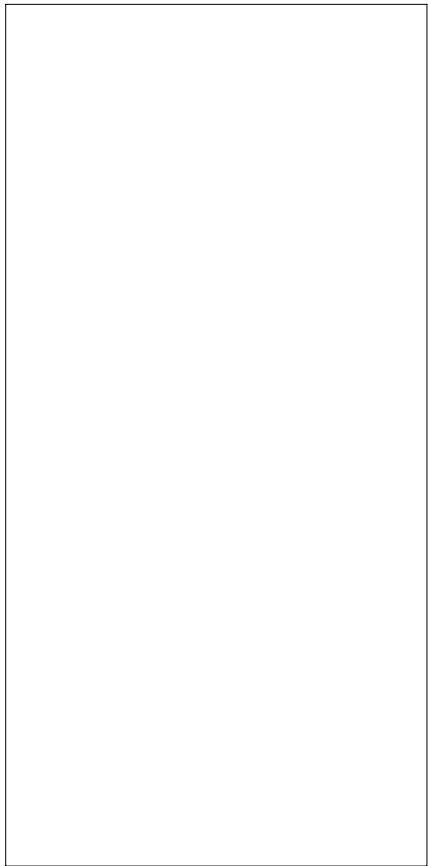
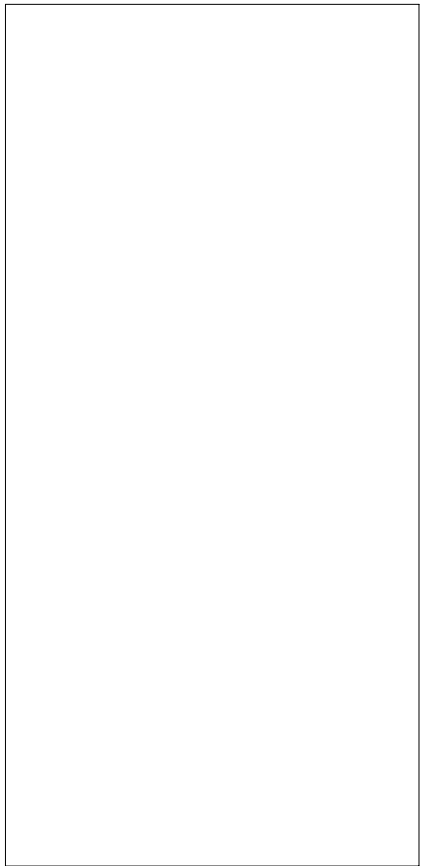
KXFX04QUA00

MARK 1148
「専用のオリフィス付き」
dedicated orifice

KXFX04RJA00

MARK 1237
「専用のオリフィス付き」
dedicated orifice

KXFX04WNA00



| | | | |
|-----------------------------|-----------------------|---|------------------------|
| パーツリスト PART LIST | MO機番 MODULE NUMBER | A0000088 | ユニットNo. UNIT NUMBER |
| | ユニット名称 UNIT NAME | CM402-L: 特殊ノズル CM402-L: Special Nozzle | 6 |
| | | | |

| 番号 NO | 品番 PART NUMBER | 部品名 PART NAME | 型式 TYPE | 数量 Q'TY | ランク RANK | 備考 REMARKS |
|----------|-------------------|------------------|-------------------|------------|-------------|---------------|
| 1 | KXFX056AA00 | NOZZLE No.1421 | dedicated orifice | 1 | | |
| 2 | KXFX04QUA00 | NOZZLE No.1137 | dedicated orifice | 1 | | |
| 3 | KXFX04RJA00 | NOZZLE No.1148 | dedicated orifice | 1 | | |
| 4 | KXFX04WNA00 | NOZZLE No.1237 | dedicated orifice | 1 | | |
| 5 | | | | | | |
| 6 | | | | | | |
| 7 | | | | | | |
| 8 | | | | | | |
| 9 | | | | | | |
| 10 | | | | | | |
| 11 | | | | | | |
| 12 | | | | | | |
| 13 | | | | | | |
| 14 | | | | | | |
| 15 | | | | | | |
| 16 | | | | | | |
| 17 | | | | | | |
| 18 | | | | | | |
| 19 | | | | | | |
| 20 | | | | | | |
| 21 | | | | | | |
| 22 | | | | | | |
| 23 | | | | | | |
| 24 | | | | | | |
| 25 | | | | | | |
| 26 | | | | | | |
| 27 | | | | | | |
| 28 | | | | | | |
| 29 | | | | | | |
| 30 | | | | | | |

Part 6. **多機能ヘッド用特殊ノズル**
Special Nozzle
for Multi-functional head

対象機種

CM301-D

| | | | |
|---------------------------|------------------------|-------------------------|------------------------|
| パーツ レイアウト PARTS LAYOUT | ST機番 STATION NUMBER | Nozzle for CM301 | ユニットNo. UNIT NUMBER |
| | ユニット名称 UNIT NAME | 特殊ノズル Special Nozzle | 1 |

MARK 1518

KXFX05GGA00

MARK 1528

KXFX05GYA00

MARK 1514

KXFX05G8A00

MARK 1604

KXFX05L8A00

MARK 1580

KXFX05KQA00

Blank panel for nozzle assembly.

| | | | |
|-----------------------------|-----------------------|--|------------------------|
| パーツリスト PART LIST | MO機番 MODULE NUMBER | A0000137 | ユニットNo. UNIT NUMBER |
| | ユニット名称 UNIT NAME | CM301-D:特殊ノズル CM301-D: Special Nozzle | 1 |

| 番号 NO | 品番 PART NUMBER | 部品名 PART NAME | 型式 TYPE | 数量 Q'TY | ランク RANK | 備考 REMARKS |
|----------|-------------------|------------------|------------|------------|-------------|---------------|
| 1 | KXFX05GGA00 | NOZZLE No.1518 | | 1 | | |
| 2 | KXFX05GYA00 | NOZZLE No.1528 | | 1 | | |
| 3 | KXFX05G8A00 | NOZZLE No.1514 | | 1 | | |
| 4 | KXFX05L8A00 | NOZZLE No.1604 | | 1 | | |
| 5 | KXFX05KQA00 | NOZZLE No.1580 | | 1 | | |
| 6 | | | | | | |
| 7 | | | | | | |
| 8 | | | | | | |
| 9 | | | | | | |
| 10 | | | | | | |
| 11 | | | | | | |
| 12 | | | | | | |
| 13 | | | | | | |
| 14 | | | | | | |
| 15 | | | | | | |
| 16 | | | | | | |
| 17 | | | | | | |
| 18 | | | | | | |
| 19 | | | | | | |
| 20 | | | | | | |
| 21 | | | | | | |
| 22 | | | | | | |
| 23 | | | | | | |
| 24 | | | | | | |
| 25 | | | | | | |
| 26 | | | | | | |
| 27 | | | | | | |
| 28 | | | | | | |
| 29 | | | | | | |
| 30 | | | | | | |

| | | | |
|---------------------------|------------------------|-------------------------|------------------------|
| パーツ レイアウト PARTS LAYOUT | ST機番 STATION NUMBER | Nozzle for CM301 | ユニットNo. UNIT NUMBER |
| | ユニット名称 UNIT NAME | 特殊ノズル Special Nozzle | 2 |

MARK 1479

KXFX05ARA00

MARK 1403

KXFX0555A00

MARK 1191

KXFX04U3A00

MARK 1272

KXFX04YJA00

MARK 1118

KXFX04PPA00

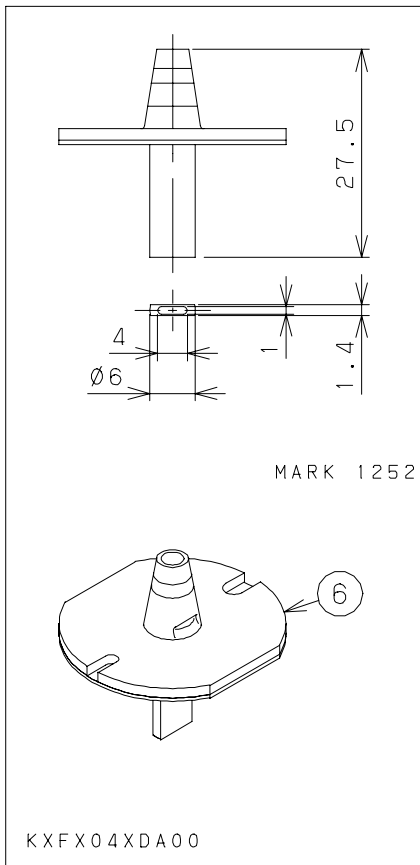
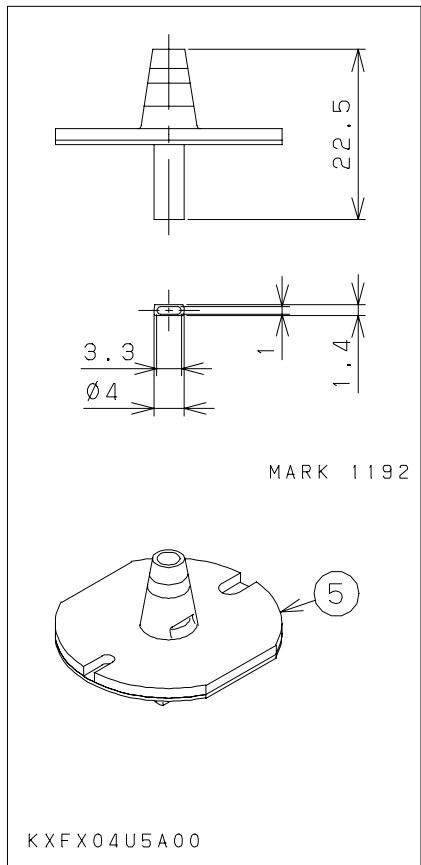
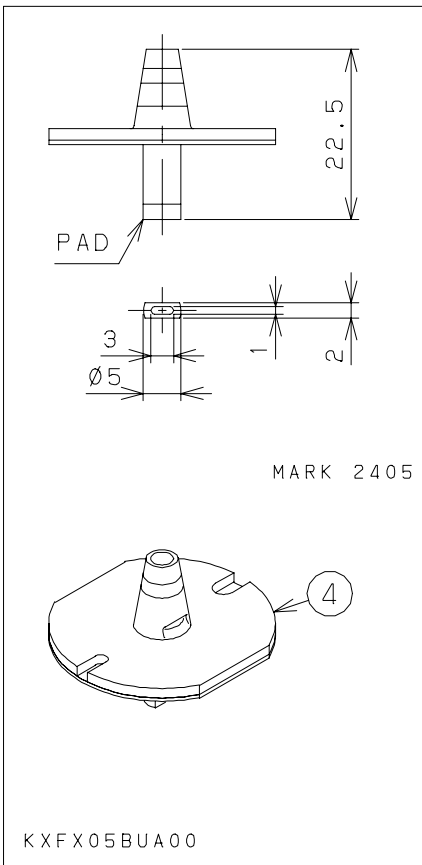
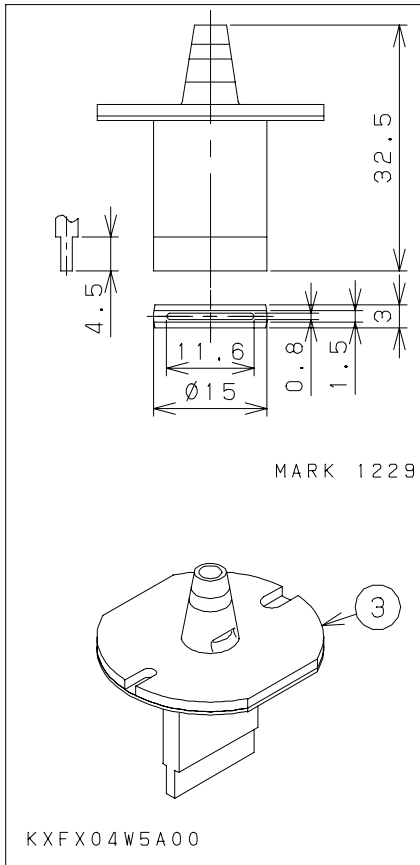
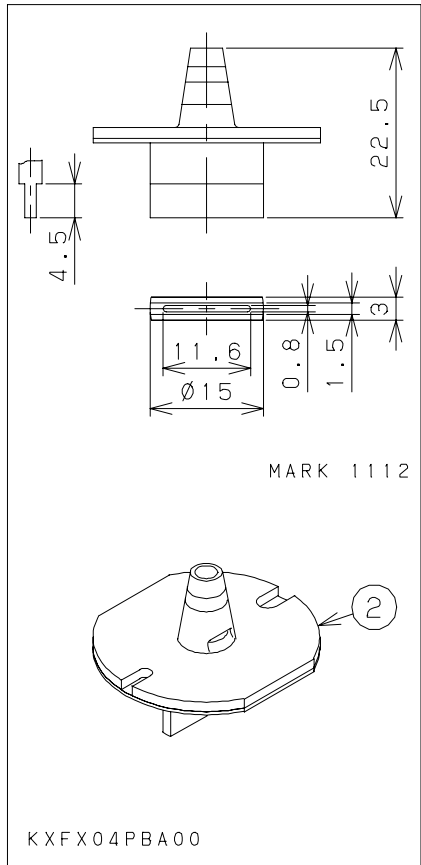
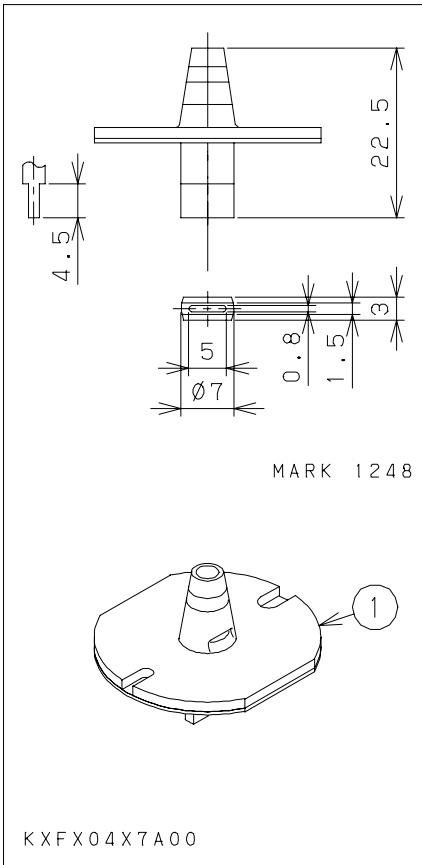
MARK 1101

KXFX04NDA00

| | | | |
|-----------------------------|-----------------------|--|------------------------|
| パーツリスト PART LIST | MO機番 MODULE NUMBER | A0000137 | ユニットNo. UNIT NUMBER |
| | ユニット名称 UNIT NAME | CM301-D:特殊ノズル CM301-D: Special Nozzle | 2 |

| 番号 NO | 品番 PART NUMBER | 部品名 PART NAME | 型式 TYPE | 数量 Q'TY | ランク RANK | 備考 REMARKS |
|----------|-------------------|------------------|------------|------------|-------------|---------------|
| 1 | KXFX05ARA00 | NOZZLE No.1479 | | 1 | | |
| 2 | KXFX0555A00 | NOZZLE No.1403 | | 1 | | |
| 3 | KXFX04U3A00 | NOZZLE No.1191 | | 1 | | |
| 4 | KXFX04YJA00 | NOZZLE No.1272 | | 1 | | |
| 5 | KXFX04PPA00 | NOZZLE No.1118 | | 1 | | |
| 6 | KXFX04NDA00 | NOZZLE No.1101 | | 1 | | |
| 7 | | | | | | |
| 8 | | | | | | |
| 9 | | | | | | |
| 10 | | | | | | |
| 11 | | | | | | |
| 12 | | | | | | |
| 13 | | | | | | |
| 14 | | | | | | |
| 15 | | | | | | |
| 16 | | | | | | |
| 17 | | | | | | |
| 18 | | | | | | |
| 19 | | | | | | |
| 20 | | | | | | |
| 21 | | | | | | |
| 22 | | | | | | |
| 23 | | | | | | |
| 24 | | | | | | |
| 25 | | | | | | |
| 26 | | | | | | |
| 27 | | | | | | |
| 28 | | | | | | |
| 29 | | | | | | |
| 30 | | | | | | |

| | | | |
|---------------------------|------------------------|-------------------------|------------------------|
| パーツ レイアウト PARTS LAYOUT | ST機番 STATION NUMBER | Nozzle for CM301 | ユニットNo. UNIT NUMBER |
| | ユニット名称 UNIT NAME | 特殊ノズル Special Nozzle | 3 |



| | | | |
|-----------------------------|-----------------------|--|------------------------|
| パーツリスト PART LIST | MO機番 MODULE NUMBER | A0000137 | ユニットNo. UNIT NUMBER |
| | ユニット名称 UNIT NAME | CM301-D:特殊ノズル CM301-D: Special Nozzle | 3 |

| 番号 NO | 品番 PART NUMBER | 部品名 PART NAME | 型式 TYPE | 数量 Q'TY | ランク RANK | 備考 REMARKS |
|----------|-------------------|------------------|------------|------------|-------------|---------------|
| 1 | KXFX04X7A00 | NOZZLE No.1248 | | 1 | | |
| 2 | KXFX04PBA00 | NOZZLE No.1112 | | 1 | | |
| 3 | KXFX04W5A00 | NOZZLE No.1229 | | 1 | | |
| 4 | KXFX05BUA00 | NOZZLE No.2405 | | 1 | | |
| 5 | KXFX04U5A00 | NOZZLE No.1192 | | 1 | | |
| 6 | KXFX04XDA00 | NOZZLE No.1252 | | 1 | | |
| 7 | | | | | | |
| 8 | | | | | | |
| 9 | | | | | | |
| 10 | | | | | | |
| 11 | | | | | | |
| 12 | | | | | | |
| 13 | | | | | | |
| 14 | | | | | | |
| 15 | | | | | | |
| 16 | | | | | | |
| 17 | | | | | | |
| 18 | | | | | | |
| 19 | | | | | | |
| 20 | | | | | | |
| 21 | | | | | | |
| 22 | | | | | | |
| 23 | | | | | | |
| 24 | | | | | | |
| 25 | | | | | | |
| 26 | | | | | | |
| 27 | | | | | | |
| 28 | | | | | | |
| 29 | | | | | | |
| 30 | | | | | | |

| | | | |
|---------------------------|------------------------|-------------------------|------------------------|
| パーツ レイアウト PARTS LAYOUT | ST機番 STATION NUMBER | Nozzle for CM301 | ユニットNo. UNIT NUMBER |
| | ユニット名称 UNIT NAME | 特殊ノズル Special Nozzle | 4 |

MARK 1180

KXFX04TFA00

①

MARK 1202

KXFX04UPA00

②

MARK 1109

KXFX04P5A00

③

MARK 1128

KXFX04Q9A00

④

MARK 1656

KXFX05MWA00

⑤

MARK 1249

KXFX04X9A00

⑥

| | | | |
|-----------------------------------|-----------------------|--|------------------------|
| パーツリスト PART LIST | MO機番 MODULE NUMBER | A0000137 | ユニットNo. UNIT NUMBER |
| | ユニット名称 UNIT NAME | CM301-D:特殊ノズル CM301-D: Special Nozzle | 4 |

| 番号 NO | 品番 PART NUMBER | 部品名 PART NAME | 型式 TYPE | 数量 Q'TY | ランク RANK | 備考 REMARKS |
|----------|-------------------|------------------|------------|------------|-------------|---------------|
| 1 | KXFX04TFA00 | NOZZLE No.1180 | | 1 | | |
| 2 | KXFX04UPA00 | NOZZLE No.1202 | | 1 | | |
| 3 | KXFX04P5A00 | NOZZLE No.1109 | | 1 | | |
| 4 | KXFX04Q9A00 | NOZZLE No.1128 | | 1 | | |
| 5 | KXFX05MWA00 | NOZZLE No.1656 | | 1 | | |
| 6 | KXFX04X9A00 | NOZZLE No.1249 | | 1 | | |
| 7 | | | | | | |
| 8 | | | | | | |
| 9 | | | | | | |
| 10 | | | | | | |
| 11 | | | | | | |
| 12 | | | | | | |
| 13 | | | | | | |
| 14 | | | | | | |
| 15 | | | | | | |
| 16 | | | | | | |
| 17 | | | | | | |
| 18 | | | | | | |
| 19 | | | | | | |
| 20 | | | | | | |
| 21 | | | | | | |
| 22 | | | | | | |
| 23 | | | | | | |
| 24 | | | | | | |
| 25 | | | | | | |
| 26 | | | | | | |
| 27 | | | | | | |
| 28 | | | | | | |
| 29 | | | | | | |
| 30 | | | | | | |

| | | | |
|---------------------------|------------------------|-------------------------|------------------------|
| パーツ レイアウト PARTS LAYOUT | ST機番 STATION NUMBER | Nozzle for CM301 | ユニットNo. UNIT NUMBER |
| | ユニット名称 UNIT NAME | 特殊ノズル Special Nozzle | 5 |

MARK 1333

KXFX051HA00

MARK 1404

KXFX0557A00

MARK 1115

KXFX04PHA00

MARK 1173

KXFX04SZA00

MARK 1105

KXFX04NYA00

MARK 2437

KXFX05DQA00

| | | | |
|-----------------------------|-----------------------|--|------------------------|
| パーツリスト PART LIST | MO機番 MODULE NUMBER | A0000137 | ユニットNo. UNIT NUMBER |
| | ユニット名称 UNIT NAME | CM301-D:特殊ノズル CM301-D: Special Nozzle | 5 |
| | | | |

| 番号 NO | 品番 PART NUMBER | 部品名 PART NAME | 型式 TYPE | 数量 Q'TY | ランク RANK | 備考 REMARKS |
|----------|-------------------|------------------|------------|------------|-------------|---------------|
| 1 | KXFX051HA00 | NOZZLE No.1333 | | 1 | | |
| 2 | KXFX0557A00 | NOZZLE No.1404 | | 1 | | |
| 3 | KXFX04PHA00 | NOZZLE No.1115 | | 1 | | |
| 4 | KXFX04SZA00 | NOZZLE No.1173 | | 1 | | |
| 5 | KXFX04NYA00 | NOZZLE No.1105 | | 1 | | |
| 6 | KXFX05DQA00 | NOZZLE No.2437 | | 1 | | |
| 7 | | | | | | |
| 8 | | | | | | |
| 9 | | | | | | |
| 10 | | | | | | |
| 11 | | | | | | |
| 12 | | | | | | |
| 13 | | | | | | |
| 14 | | | | | | |
| 15 | | | | | | |
| 16 | | | | | | |
| 17 | | | | | | |
| 18 | | | | | | |
| 19 | | | | | | |
| 20 | | | | | | |
| 21 | | | | | | |
| 22 | | | | | | |
| 23 | | | | | | |
| 24 | | | | | | |
| 25 | | | | | | |
| 26 | | | | | | |
| 27 | | | | | | |
| 28 | | | | | | |
| 29 | | | | | | |
| 30 | | | | | | |

| | | | |
|---------------------------|------------------------|-------------------------|------------------------|
| パーツ レイアウト PARTS LAYOUT | ST機番 STATION NUMBER | Nozzle for CM301 | ユニットNo. UNIT NUMBER |
| | ユニット名称 UNIT NAME | 特殊ノズル Special Nozzle | 6 |

MARK 1421

KXFX0568A00

MARK 1137

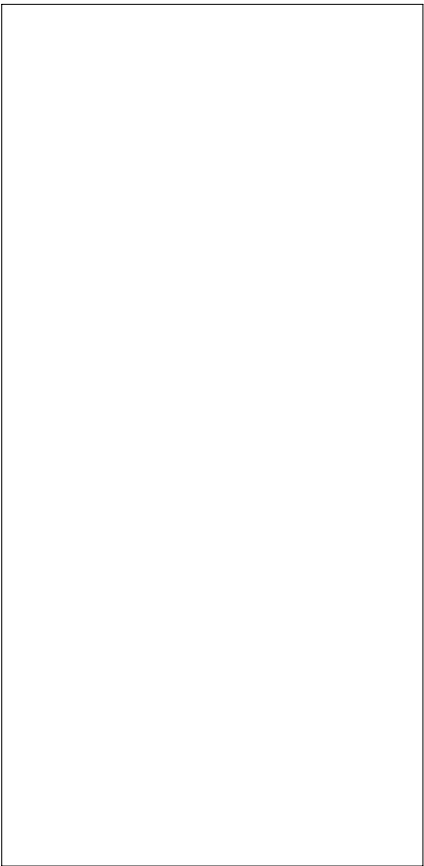
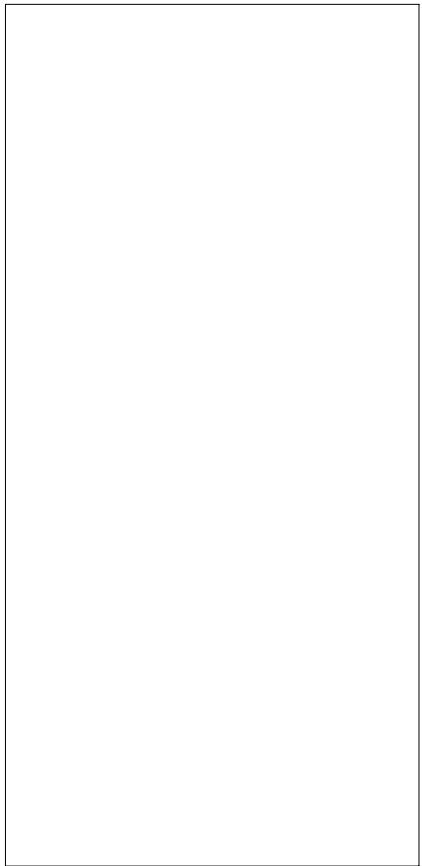
KXFX04GTA00

MARK 1148

KXFX04RGA00

MARK 1237

KXFX04WMA00



| | | | |
|-----------------------------|-----------------------|--|------------------------|
| パーツリスト PART LIST | MO機番 MODULE NUMBER | A0000137 | ユニットNo. UNIT NUMBER |
| | ユニット名称 UNIT NAME | CM301-D:特殊ノズル CM301-D: Special Nozzle | 6 |

| 番号 NO | 品番 PART NUMBER | 部品名 PART NAME | 型式 TYPE | 数量 Q'TY | ランク RANK | 備考 REMARKS |
|----------|-------------------|------------------|------------|------------|-------------|---------------|
| 1 | KXFX0568A00 | NOZZLE No.1421 | | 1 | | |
| 2 | KXFX04QTA00 | NOZZLE No.1137 | | 1 | | |
| 3 | KXFX04RGA00 | NOZZLE No.1148 | | 1 | | |
| 4 | KXFX04WMA00 | NOZZLE No.1237 | | 1 | | |
| 5 | | | | | | |
| 6 | | | | | | |
| 7 | | | | | | |
| 8 | | | | | | |
| 9 | | | | | | |
| 10 | | | | | | |
| 11 | | | | | | |
| 12 | | | | | | |
| 13 | | | | | | |
| 14 | | | | | | |
| 15 | | | | | | |
| 16 | | | | | | |
| 17 | | | | | | |
| 18 | | | | | | |
| 19 | | | | | | |
| 20 | | | | | | |
| 21 | | | | | | |
| 22 | | | | | | |
| 23 | | | | | | |
| 24 | | | | | | |
| 25 | | | | | | |
| 26 | | | | | | |
| 27 | | | | | | |
| 28 | | | | | | |
| 29 | | | | | | |
| 30 | | | | | | |

Part 7. **高速ヘッド(12ノズル)用**
For High-speed head(12-nozzle)

対象機種

CM602-L

| | | | |
|---------------------------|-----------------------|--------------------------|------------------------|
| パーツ レイアウト PARTS LAYOUT | MO機番 MODULE NUMBER | Nozzle for CM602 | ユニットNo. UNIT NUMBER |
| | ユニット名称 UNIT NAME | 標準ノズル Standard Nozzle | 1 |

MARK 205S

N610017370AC

MARK 206AS

N610030510AC

MARK 110S

N610017371AC

MARK 115AS

N610017372AC

MARK 120S

N610017373AC

MARK 130S

N610017375AC

| | | | |
|-----------------------------------|-----------------------|---|------------------------|
| パーツリスト PART LIST | MO機番 MODULE NUMBER | Nozzle for CM602 | ユニットNo. UNIT NUMBER |
| | ユニット名称 UNIT NAME | CM602-L:標準ノズル CM602-L: Standard Nozzle | 1 |

| 番号 NO | 品番 PART NUMBER | 部品名 PART NAME | 型式 TYPE | 数量 Q'TY | ランク RANK | 備考 REMARKS |
|----------|-------------------|------------------|------------|------------|-------------|---------------|
| 1 | N610017370AC | NOZZLE No.205S | | 1 | | |
| 2 | N610030510AC | NOZZLE No.206AS | | 1 | | |
| 3 | N610017371AC | NOZZLE No.110S | | 1 | | |
| 4 | N610017372AC | NOZZLE No.115AS | | 1 | | |
| 5 | N610017373AC | NOZZLE No.120S | | 1 | | |
| 6 | N610017375AC | NOZZLE No.130S | | 1 | | |
| 7 | | | | | | |
| 8 | | | | | | |
| 9 | | | | | | |
| 10 | | | | | | |
| 11 | | | | | | |
| 12 | | | | | | |
| 13 | | | | | | |
| 14 | | | | | | |
| 15 | | | | | | |
| 16 | | | | | | |
| 17 | | | | | | |
| 18 | | | | | | |
| 19 | | | | | | |
| 20 | | | | | | |
| 21 | | | | | | |
| 22 | | | | | | |
| 23 | | | | | | |
| 24 | | | | | | |
| 25 | | | | | | |
| 26 | | | | | | |
| 27 | | | | | | |
| 28 | | | | | | |
| 29 | | | | | | |
| 30 | | | | | | |

